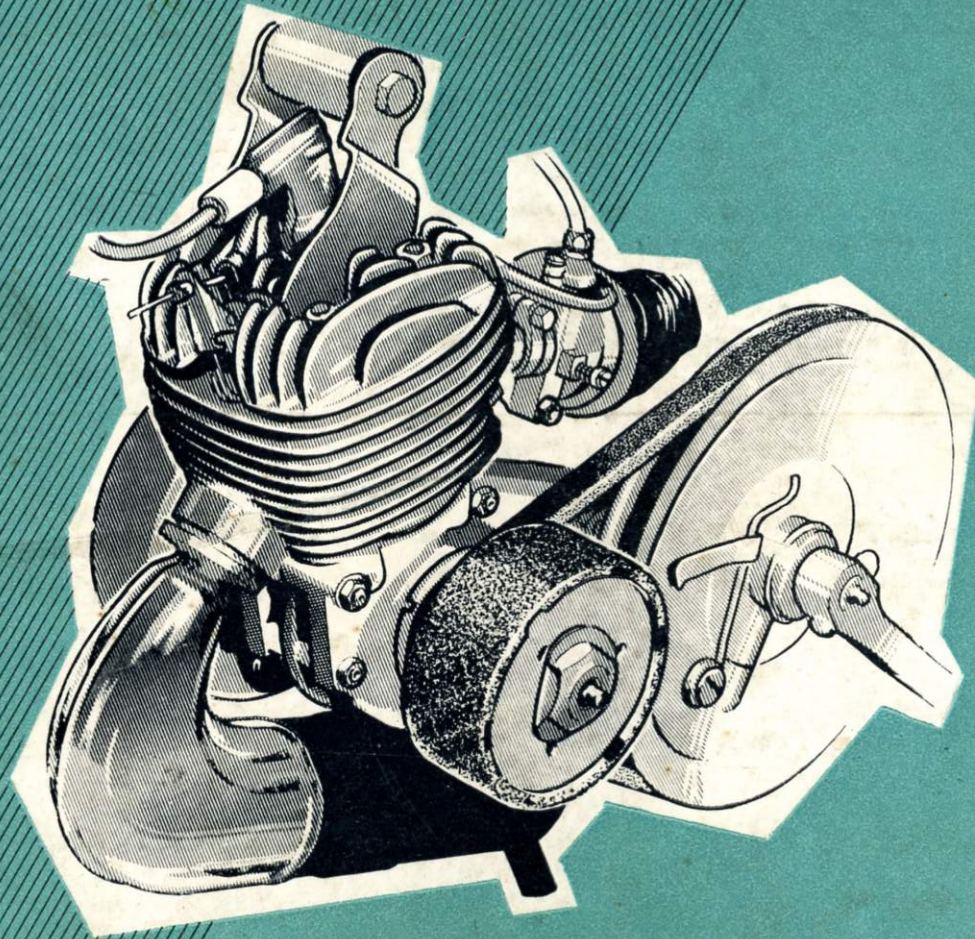


Pièces détachées et accessoires



BBB1

TRÈS IMPORTANT

- Pour la passation des commandes utiliser à l'exclusion de tous autres documents nos liasses spéciales adressées gratuitement sur simple demande.
- Mentionner soigneusement le numéro et la désignation complète de la pièce avec éventuellement coloris et décors.
- Pour éviter toute confusion dans les cas douteux préciser le type exact et le numéro de moteur du véhicule intéressé.

EXPÉDITIONS : *Utiliser les adresses ci-dessous :*

Par gare :

CYCLES PEUGEOT

Rue Pont-de-Gland - AUDINCOURT (Doubs)

Autres modes d'envoi :

CYCLES PEUGEOT

BEAULIEU-VALENTIGNEY (Doubs)

Conditions générales de vente : (voir en dernière page)

CATALOGUE PIÈCES DÉTACHÉES ET ACCESSOIRES
DES



CYCLOMOTEURS MONOVITESSE

TYPES

BB1-ST
BB1-S
BB1-T

RÉPERTOIRE

Page 2 à 6	Partie MOTEUR
Page 7 à 19	Partie CYCLE BB1-ST
Page 21 à 32	Partie CYCLE BB1-S (Pièces spéciales)
Page 33 à 47	Partie CYCLE BB1-T (Pièces spéciales)

PARTIE MOTEUR

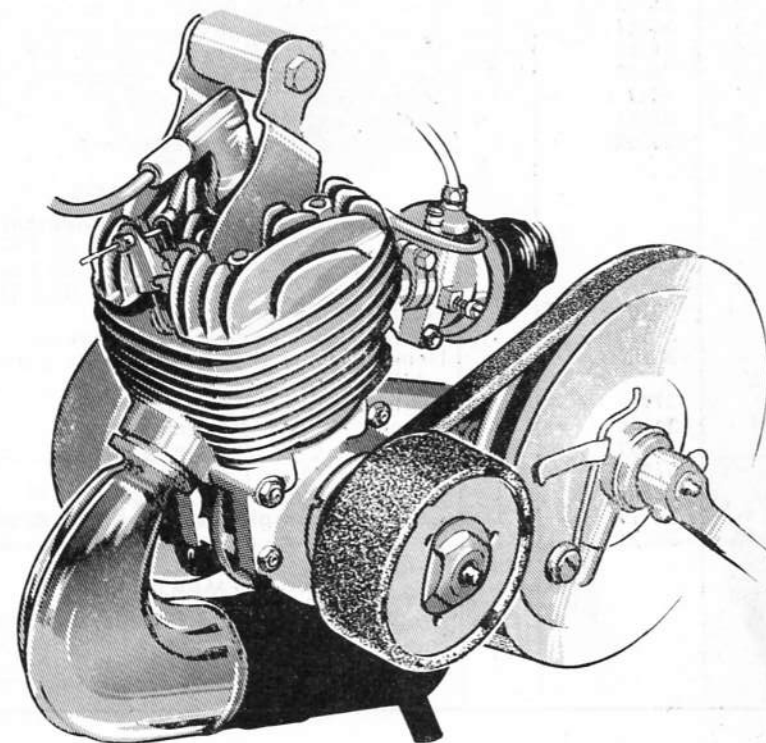
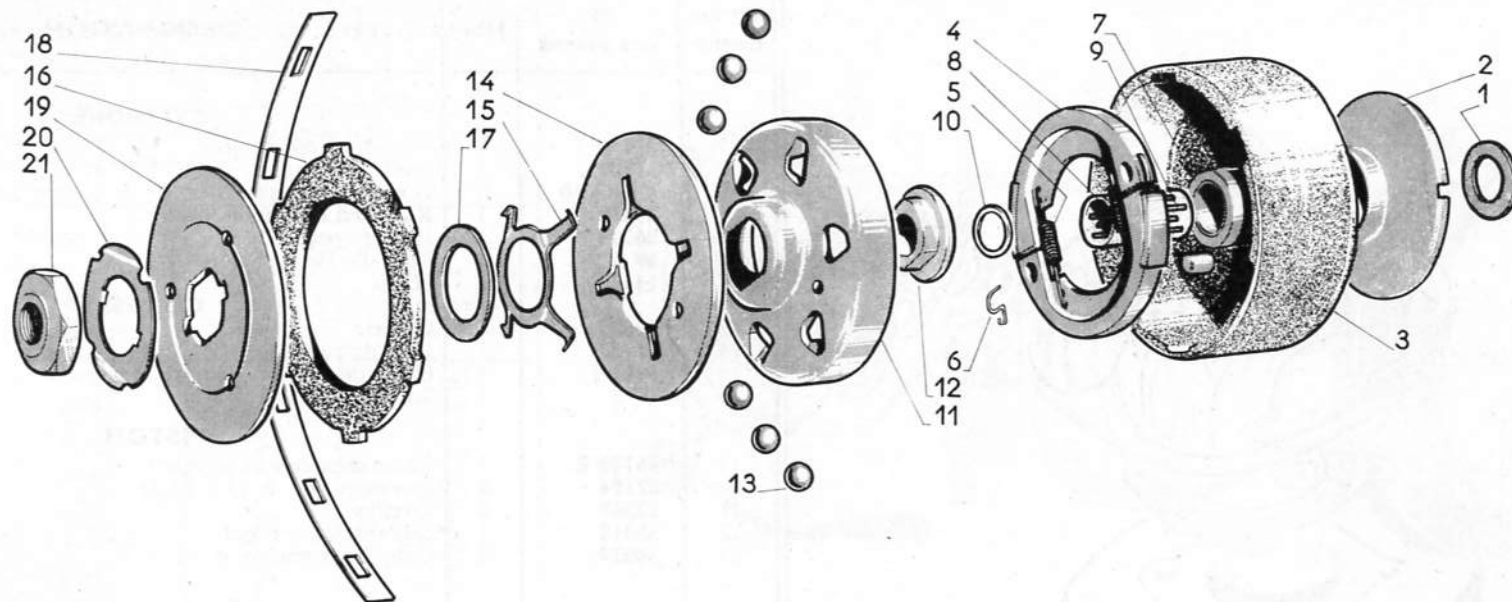
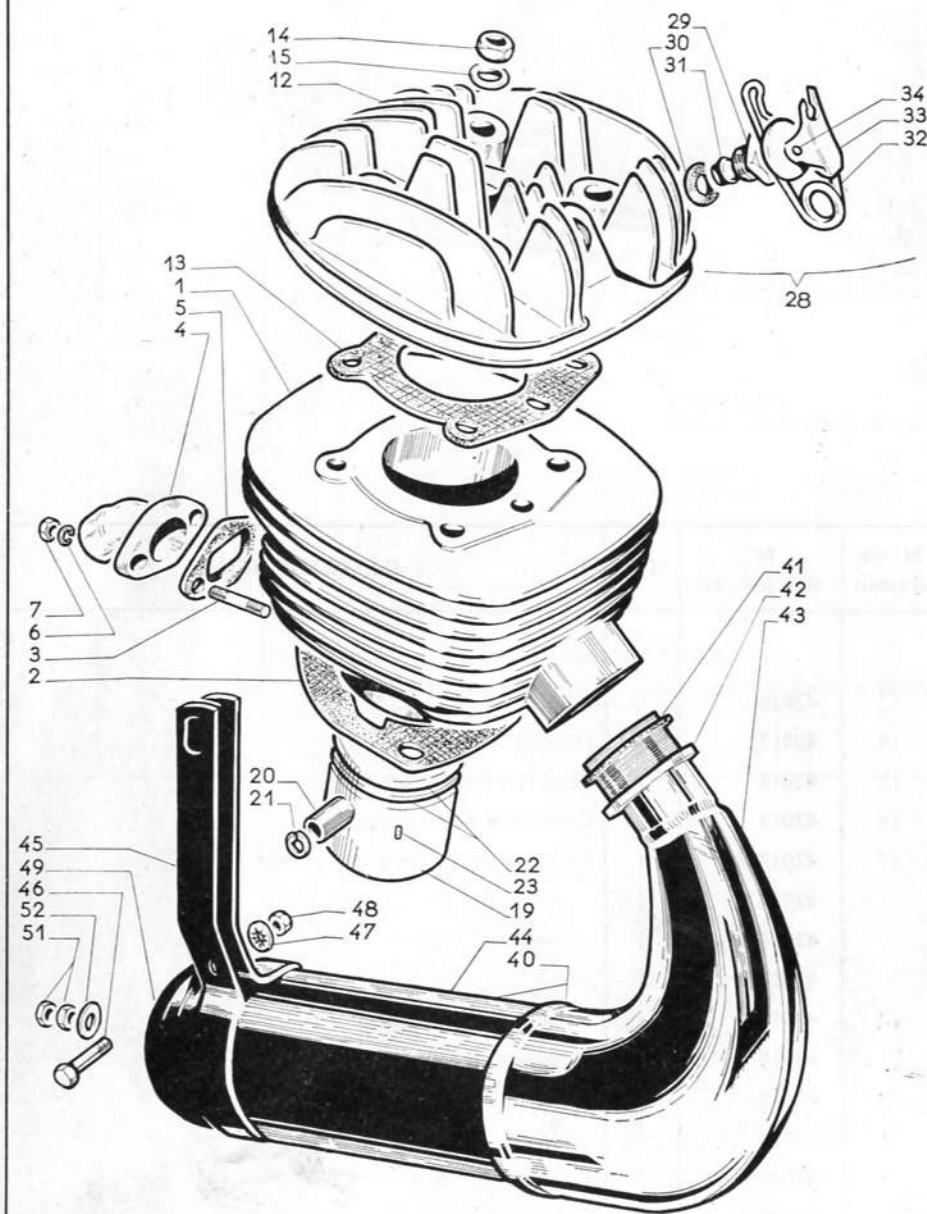


TABLE DES MATIÈRES

Désignation	Page	Désignation	Page	Désignation	Page
Appariage cylindre et piston.....	5	Cylindre	4	Embrayage	2-3
Bougie.....	5	Décompresseur	4	Fil de bougie	5
Carburateur.....	6	Echappement	4	Piston.....	4
Carter-moteur	2	Embiellage - roulements - joints	2	Volant magnétique PEUGEOT	5
Culasse	4				



N° de dessin	N° des pièces	Nbre	DÉSIGNATION	N° de dessin	N° des pièces	Nbre	DÉSIGNATION
			EMBRAYAGE AUTOMATIQUE A DISQUE avec flasque 40729 \varnothing extérieur 62				
	42001	1	Embrayage complet avec poulie	13	42020	6	Bille \varnothing 12
1	34556	1	Rondelle de butée	14	42017	1	Flasque d'embrayage
2	40729	1	Flasque extérieur avec crans \varnothing extérieur 62	15	42015	1	Ressort 4 branches
3	42002	1	Tambour extérieur avec support de mâchoires	16	42012	1	Garniture d'embrayage
4	42007	1	Jeu de mâchoires assemblées avec ressorts	17	42014 A	1	Rondelle de réglage - épaisseur 1,2
5	36148	2	Ressort de mâchoire		42014 B	1	— — — 1,4
6	42008	2	Jonc d'arrêt des mâchoires		42014 C	1	— — — 1,6
7	42009	1	Canon de poulie		42014 D	1	— — — 1,8
8	37863	2	Demi-cage en nylon	18	42016	1	Lame ressort de garniture
9	37964	10	Aiguilles \varnothing 2 \times 15,8	19	42018	1	Plateau d'appui extérieur
10	38601	1	Joint d'étanchéité 15 \times 13 \times 2	20	42019	1	Frein d'écrou
11	42011	1	Tambour plateau d'appui	21	42013	1	Ecrou 30 sur plat
12	42010	1	Noix du tambour plateau d'appui		42035	1	Ecrou 17 sur plat
					42034	1	Frein d'écrou
					42033	1	Rondelle de serrage

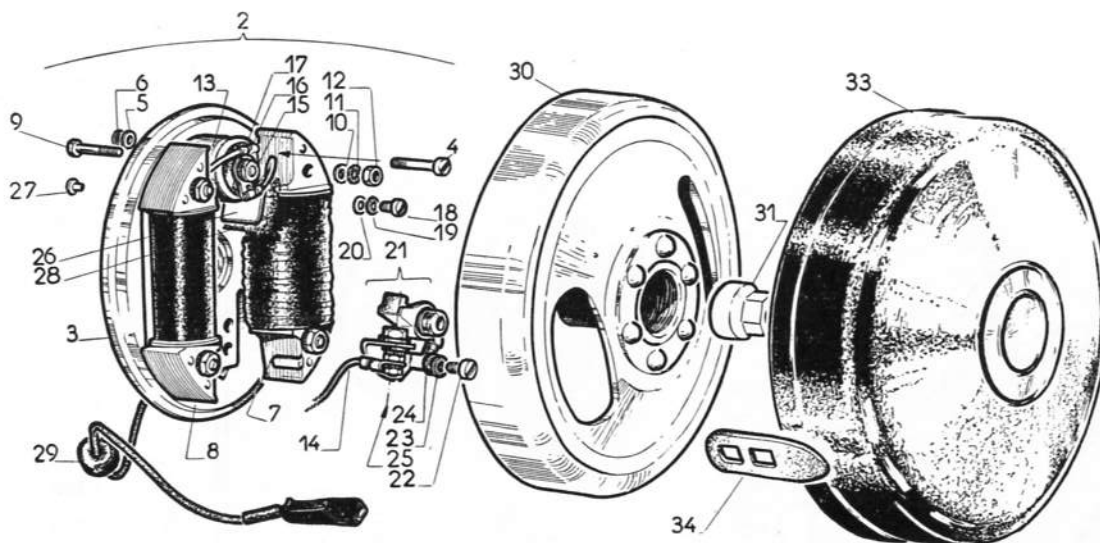


N° de dessin	N° des pièces	Nbre	DÉSIGNATION
CYLINDRE			
1	*39585	1	Cylindre avec goujons
2	35749	1	Joint de cylindre
3	G5 13-10	2	Goujon de fixation raccord de carburateur
4	37562	1	Raccord de carburateur
5	36226	1	Joint du raccord
6	W 5	2	Rondelle Grower
7	HU 5	2	Ecrou
CULASSE			
12	37885	1	Culasse
13	36123	1	Joint de culasse
14	HU 7	4	Ecrou de fixation cylindre et culasse
15	W 7	4	Rondelle Grower
PISTON			
19	*36120 E	1	Piston avec axe et segments
20	27194	1	Axe de piston \varnothing 12 L = 33
21	22309	2	Circlips
22	38315	2	Segment pour ergot
23	34039	2	Goupille cannelée \varnothing 2 L = 6
DÉCOMPRESSEUR			
28	32136	1	Décompresseur complet
29	31474	1	Corps de décompresseur
30	31152	1	Joint du corps
31	32133	1	Soupape de décompresseur
32	32134	1	Ressort de décompresseur
33	32132	1	Levier
34	32135	1	Axe du levier
	40594	1	Joint de soupape
ÉCHAPPEMENT			
Au départ en série sur BB I ST (à partir du N° 249.697 sur BB I T) (— N° 253.276 sur BB I S)			
40	39878	1	Pot d'échappement complet avec écrou et patte 39879
41	39240	1	Joint du tuyau sur le cylindre
42	36429	1	Ecrou de fixation du tuyau au cylindre
43	37586	1	Partie avant de pot d'échappement
44	37587	1	Corps de pot d'échappement complet (partie centrale)
45	39879	1	Patte support de pot d'échappement
46	V 16316	1	Vis de serrage de la patte
47	37370	1	Rondelle éventail
48	HU 5	1	Ecrou
49	37578 E	1	Partie arrière de pot d'échappement
51	HU 6	1	Ecrou d'assemblage du pot d'échappement
	38644	1	Ecrou PAL
52	L 6	1	Rondelle plate
(Le pot ci-dessus est monté sur BB I T jusqu'au n° 249.696) et sur BB I S jusqu'au n° 253.275)			
	37571	1	Pot échappement complet avec écrou et patte 37580
	37580	1	Patte support de pot droite (au lieu de celle coudée représentée sur le dessin) (Les autres pièces sont celles du pot 39878)

APPARIAGE CYLINDRES ET PISTONS JEU 0.0.3

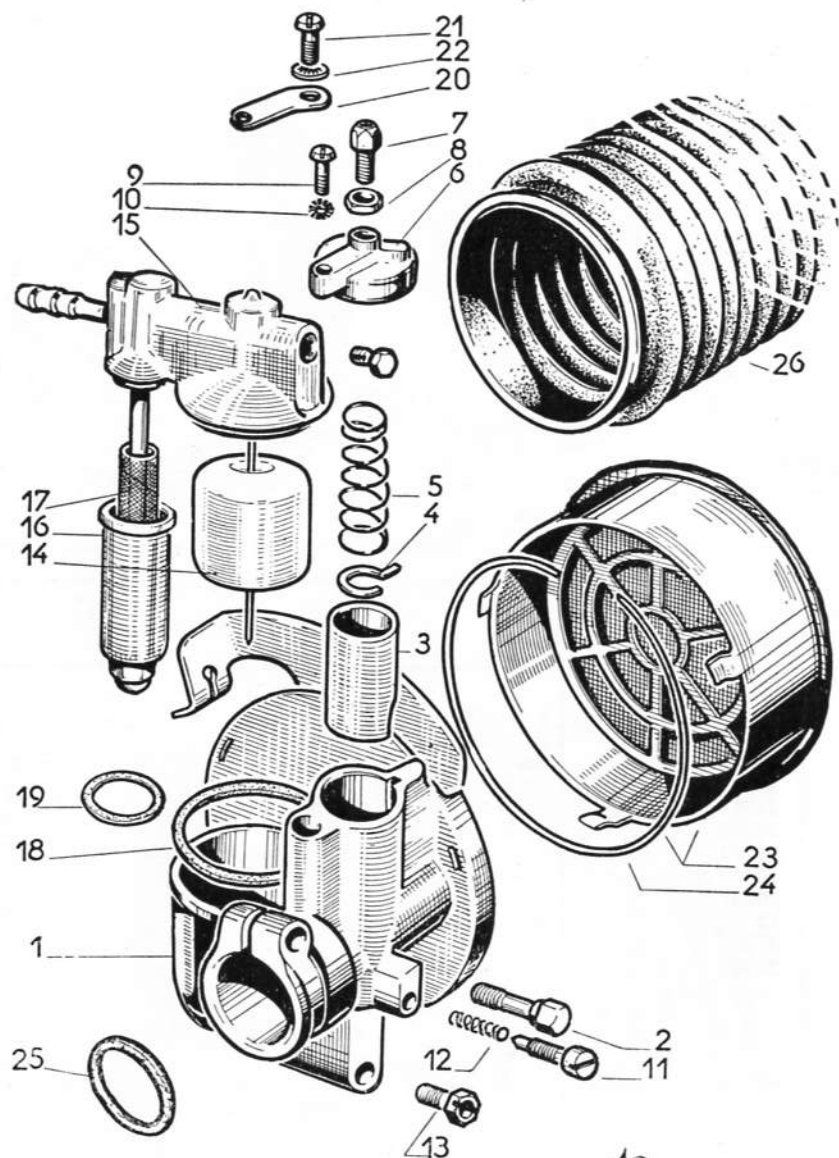
Tableau de correspondance. La lettre repère du cylindre est frappée sur le plan de joint de culasse et celle du piston sur la partie bombée supérieure.

CYLINDRES		PISTONS	
Lettre repère	Diamètre alésage	Lettre repère	Diamètre alésage
A	39,91	A	39,88
B	39,92	B	39,89
C	39,93	C	39,90
D	39,94	D	39,91
E	39,95	E	39,92
F	39,96	F	39,93
G	39,97	G	39,94
H	39,98	H	39,95
I	39,99	I	39,96



2.0 5.59-463F

N° de dessin	N° des pièces	Nbre	DÉSIGNATION	N° de dessin	N° des pièces	Nbre	DÉSIGNATION
			VOLANT MAGNÉTIQUE PEUGEOT				
			23 B 4			1	Rondelle éventail
			24 M 4			1	Rondelle plate
			25 1744			1	Borne complète du rupteur
2	35490 E	1	Volant magnétique complet (stator et rotor)	26 30917		1	Porte-graisseur
3	34963 EB	1	Stator complet avec bobines, condensateur, rupteur	27 34952		1	Rivet de fixation du porte-graisseur
4	34963	1	Stator nu	28 31567		1	Feutre graisseur de came
5	C 5-20	2	Vis de fixation du stator au carter	29 31543		1	Passe-fil lumière dans le carter
6	32300	2	Rondelle éventail	30 35485 E		1	Rotor (sans écrou)
7	31565	2	Rondelle plate	31 30907		1	Écrou de blocage du rotor
8	35488 E	1	Bobine d'allumage			1	Arrache-volant
9	35487 E	1	Bobine d'éclairage	33 37356		1	Couvercle de volant en matière plastique
10	35491	4	Vis de fixation des bobines L = 28	34 38485	2	1	Bride de fixation du couvercle
11	B 4	4	Rondelle éventail				FIL DE BOUGIE
12	HU 4	4	Écrou de fixation des bobines				
13	30911	1	Condensateur			1	Fil de bougie L = 480 complet avec passe-fil et protecteur antiparasite.
14	35480 E	1	Fil connexion condensateur au rupteur			1	Passe-fil caoutchouc
15	30911 B	1	Écrou fixant les fils sur le condensateur			1	Protecteur de bougie antiparasite
16	41571	1	Frein d'écrou			1	Manchon isolant
17	B 4	1	Rondelle éventail				BOUGIE
18	41295	1	Vis de fixation du condensateur			1	Bougie « Marchal » CR-35 avec joint
19	B 4	1	Rondelle éventail			1	Joint de bougie
20	34931 E	1	Rupteur « Dahl » complet				
21	34931 E	1	Rupteur « Dahl » complet				
22	41295	1	Vis de fixation du rupteur				



N° de dessin	N° des pièces	Nbre	DÉSIGNATION
			CARBURATEUR
	37662 B	1	Carburateur « Gurtner » D 10-560 complet avec filtre à air et cuve à décantation
1	6571-15	1	Chambre de mélange montée avec volet d'air
2	6171	1	Vis de serrage du carburateur
3	7461-1	1	Volet des gaz avec encoche
4	6174	1	Guide du volet des gaz
5	3712	1	Ressort du volet
6	6163	1	Chapeau de chambre
7	1510	1	Tendeur de gaine
8	1511	1	Ecrou du tendeur
9	V 621	1	Vis de fixation du chapeau
10	B 4	1	Rondelle Blocfor
11	6546 G	1	Vis \varnothing 5 de butée du volet des gaz
12	5072	1	Ressort de la vis de butée
13	5012	1	Gicleur rodage = 20 normal = 19
14	6437	1	Flotteur en laiton avec pointeau soudé
15	7052	1	Couvercle des cuves avec goujon (arrivée horizontale)
16	6585	1	Cuve de décantation
17	4159	1	Filtre de décantation
18	6159	1	Joint de la cuve de niveau
19	6687	1	Joint de la cuve de décantation
20	6576	1	Lame fixe-couvercle
21	6596	1	Vis de fixation lame
22	B 5	1	Rondelle Blocfor
23	6397	1	Filtre à air complet
24	6221	1	Jonc de fixation du filtre à air
25	3876	1	Joint fibre entre chambre et raccord \varnothing 13x18,5, ép. = 1,5
26	37534	1	Manchon caoutchouc raccord de prise d'air

BB1-ST

PARTIE CYCLE COMPLÈTE

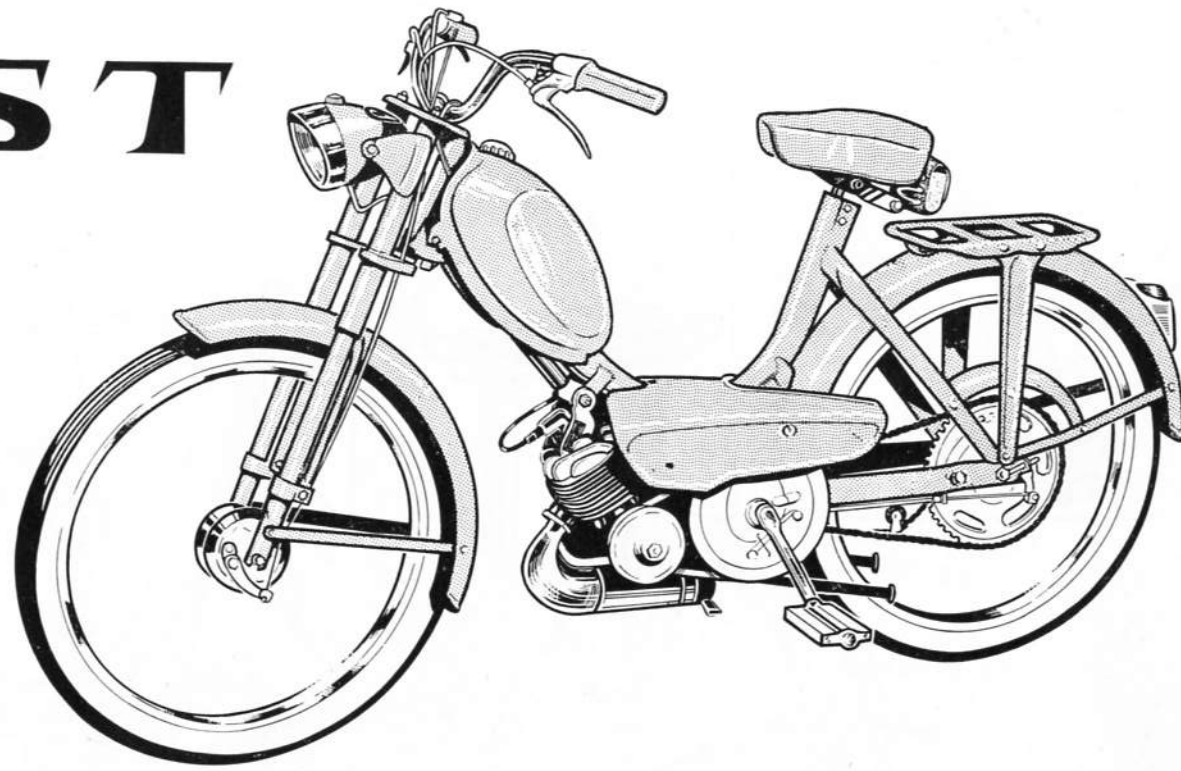
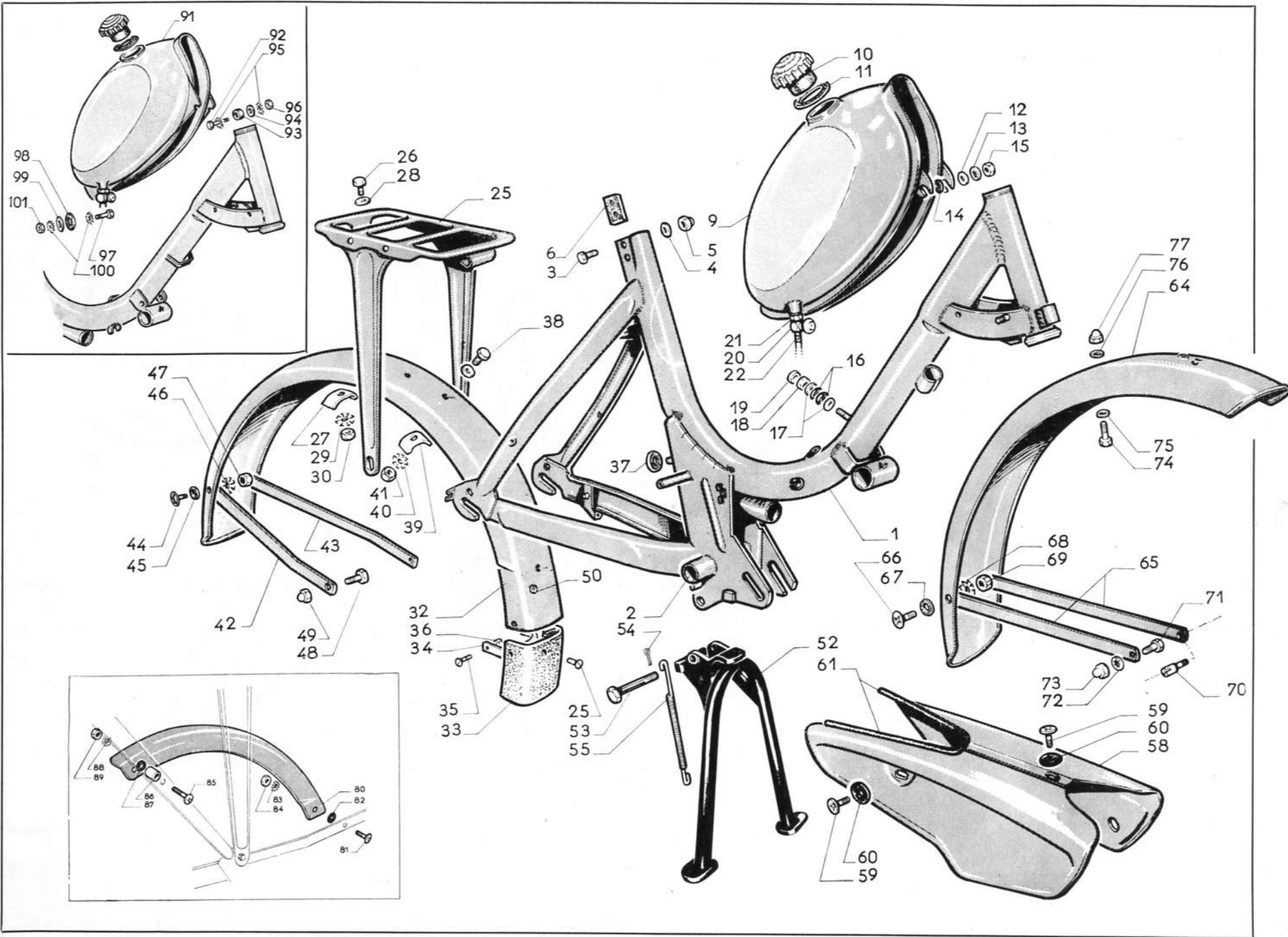
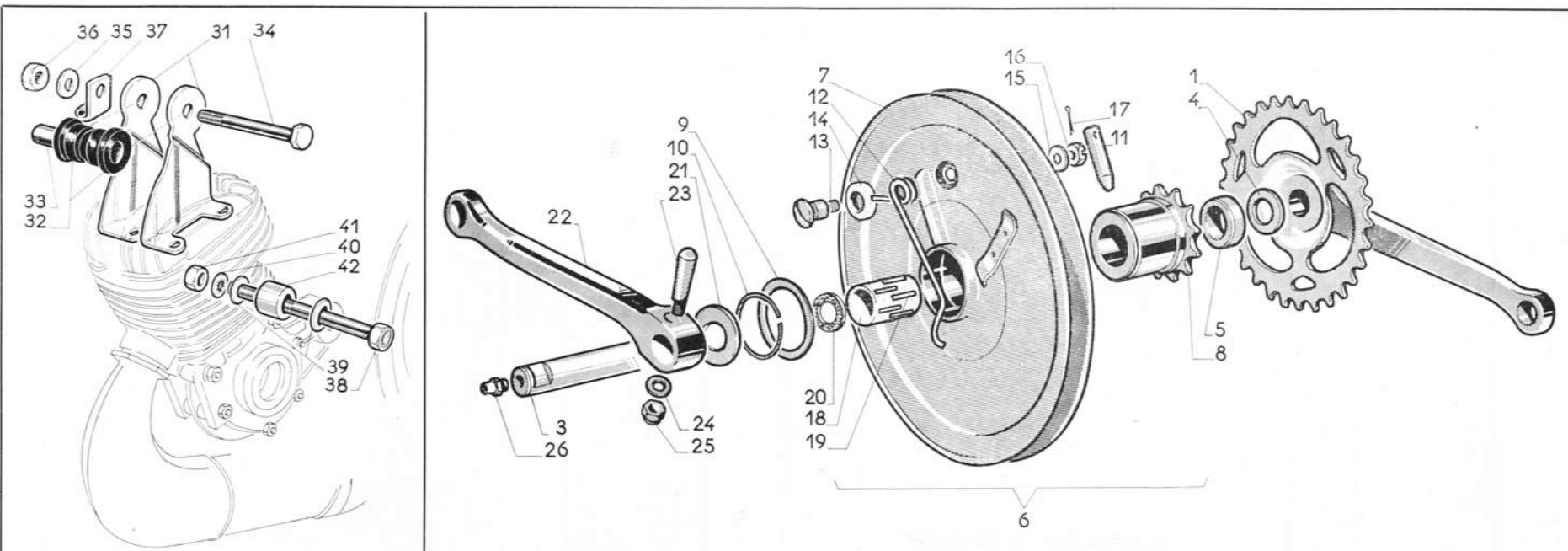


TABLE DES MATIÈRES

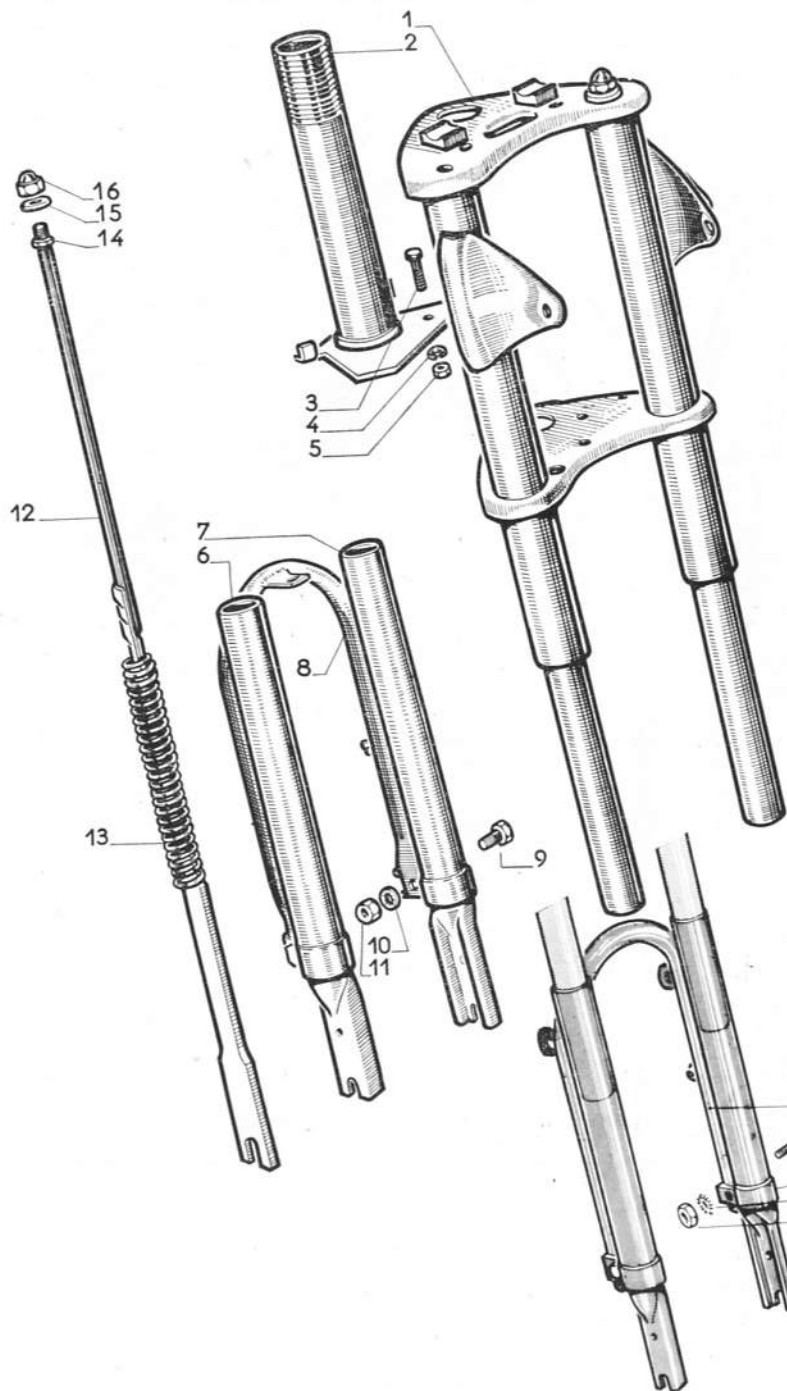
Désignation	Page	Désignation	Page
Avertisseur	17	Manette d'air	13
Béquille centrale	9	Moyeu AR	15
Cadre	9	Moyeu AV	14
Capotage	9	Outilsage	19
Commande d'air	13	Pédales	19
— de décompresseur	13	Pédalier	10
— de frein AR	13	Pièces fixation moteur	10
— de frein AV	13	Phare	16
— des gaz	13	Poignée de guidon	13
Compteur	18	Pompe à pneus	19
Couvre-chaîne	9	Porte-bagages	9
Démultiplication - Transmission	10	Réservoir d'essence	9
Direction	13	Roue AR	15
Feu rouge	17	Roue AV	14
Fils	17	Roue libre	18
Fourche télescopique	11	Selle	19
Garde-boue AR	9	Tendeur de chaîne	18
Garde-boue AV	9	Transmission	18
Guidon	12		



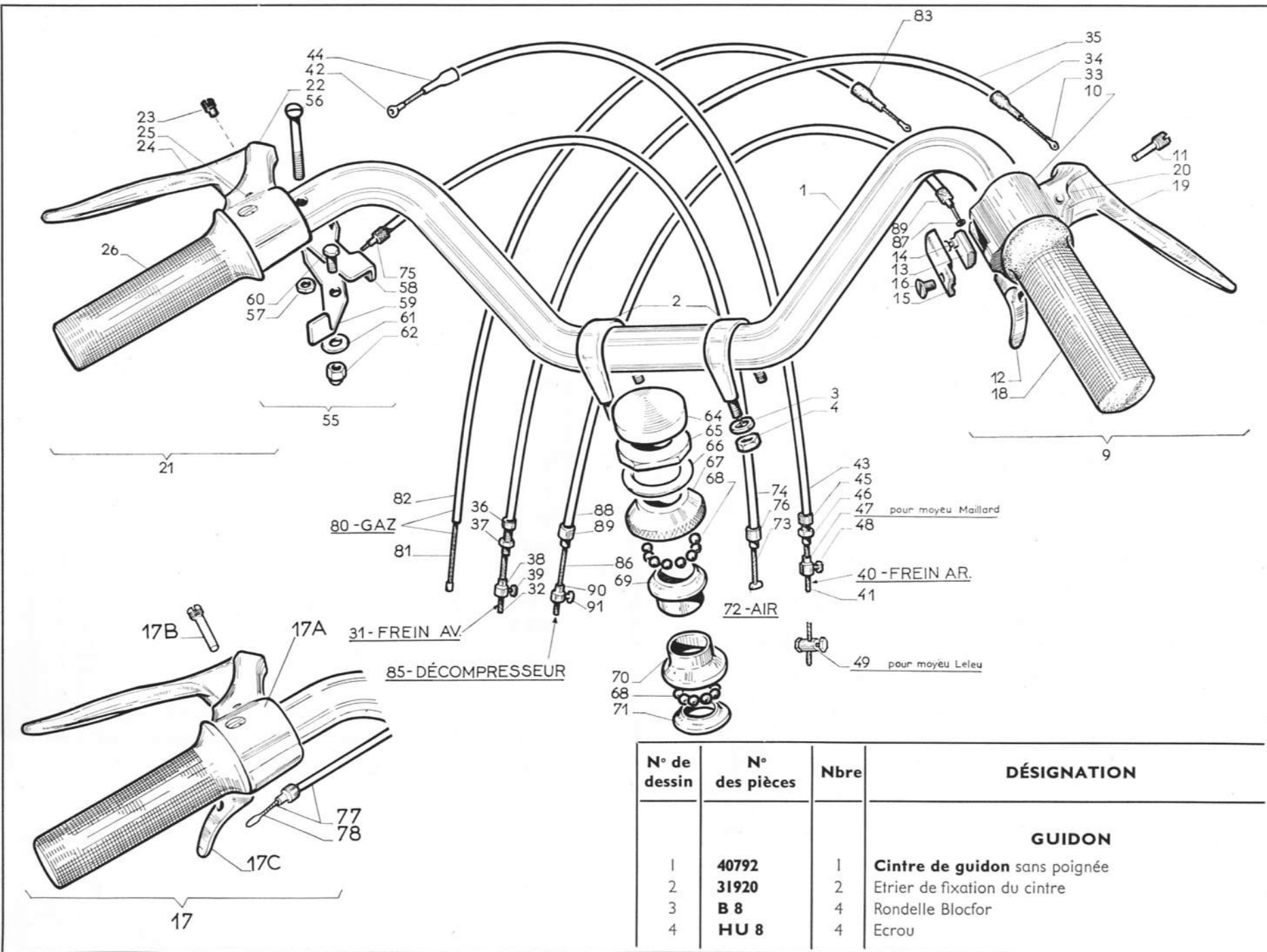


N° de dessin	N° des pièces	Nbre	DÉSIGNATION	N° de dessin	N° des pièces	Nbre	DÉSIGNATION
PIÈCES FIXATION MOTEUR							
31	38447	2	Patte de fixation du moteur côtés gauche et droit	9	38406	1	Rondelle d'appui de la poulie sur le pignon $\varnothing 38 \times 44$ ép. 6/10
32	39159	2	Amortisseur caoutchouc	10	37838	1	Jonc d'arrêt de la poulie
33	38445	1	Entretoise de l'amortisseur	11	37765	1	Doigt de verrouillage
34	H 8-65	1	Vis de fixation AV du moteur au cadre	12	37764	1	Ressort de verrouillage
35	B 8	1	Rondelle Blocfor	13	37766	1	Vis de fixation du ressort
36	HU 8	1	Ecrou	14	37834	1	Coupelle du ressort
37	39360	1	Bride de maintien de tuyau, d'essence	15	M 6	1	Rondelle plate
38	H 10-70	1	Vis de fixation arrière du moteur au cadre	16	HBK 7	1	Ecrou crénelé
39	L 10	2	Rondelle plate	17	V 2-25	1	Goupille fendue
40	37312	1	Rondelle éventail	18	37711	2	Demi-cage à aiguilles (en nylon)
41	HU 10	1	Ecrou	19	37844	12	Aiguille $\varnothing 3 L = 15,8$
42	39808	1	Entretoise $\varnothing 11 \times 28$ long = 20	20	36107	1	Feutre étanchéité
DÉMULTIPLICATION - TRANSMISSION PÉDALIER							
1	37990 D	1	Manivelle avec roue dentée 35 dents	21	36104	1	Rondelle de butée du pignon $\varnothing 16,5 \times 28$ ép. = 2
1	37843	1	Manivelle avec roue dentée 30 dents	22	37327 D	1	Manivelle gauche
3	37326	1	Axe de pédalier	23	V 947	2	Clavette avec rondelle et écrou
4	V 17068	1	Rondelle d'appui $\varnothing 16 \times 27$ ép. = 1 côté manivelle avec roue dentée	24	V 643 C	2	Rondelle de clavette
5	38610	1	Entretoise $\varnothing 16,5 \times 28$ ép. 9 côté pignon moteur	25	HR 6	2	Ecrou à calotte
6	38589	1	Ensemble poulie réceptrice avec pignon relais et verrouillage central	26	18857 bis	1	Graisseur en bout d'axe
7	37758	1	Poulie réceptrice nue		36126	1	Courroie trapézoïdale de transmission (jusqu'au N° 479.694 - BB I ST)
8	37763	1	Pignon relais 12 dents		40732	1	Courroie trapézoïdale de transmission (à partir de 479.695 - BB I ST)
							(— 479.448 - BB I S)
							(— 475.797 - BB I T)
							(— 475.798 - BB I T)

* Ne pas omettre de préciser le coloris.

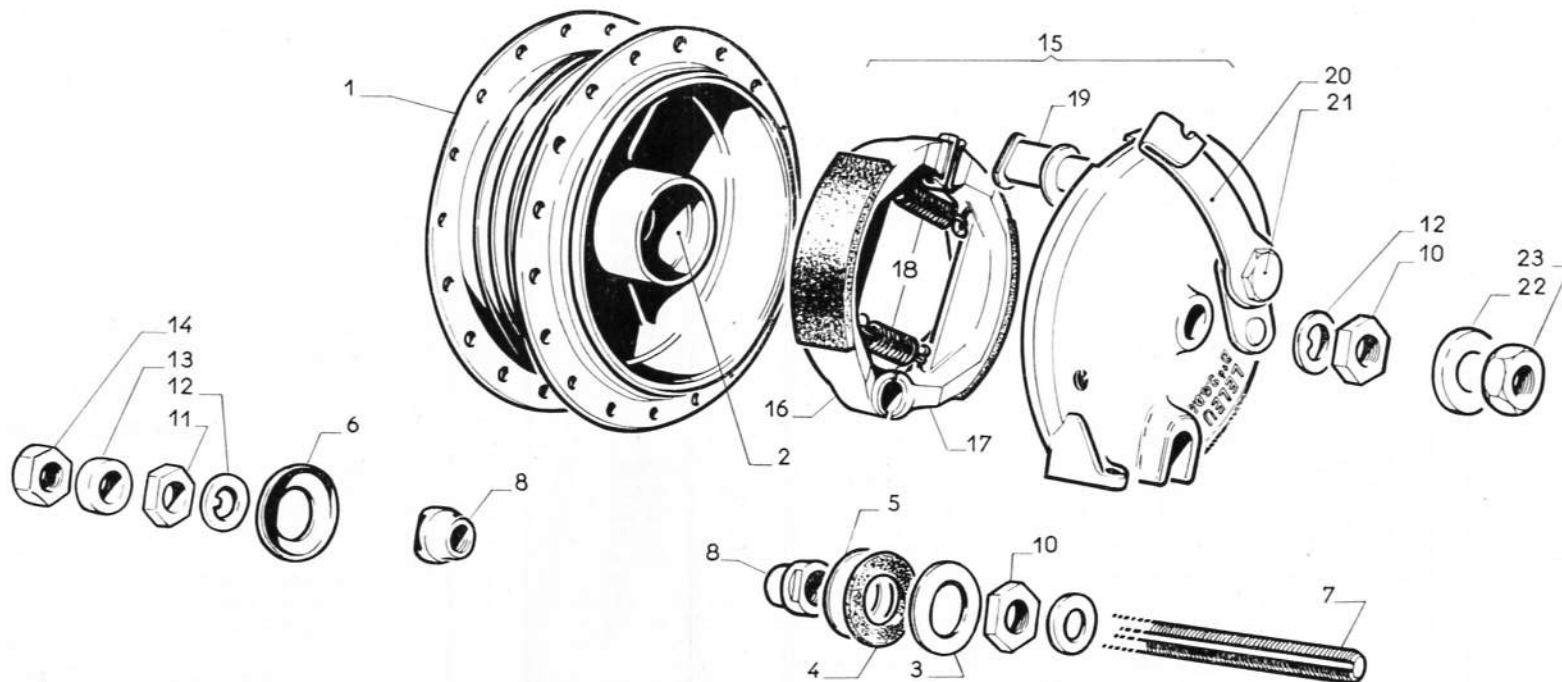


N° de dessin	N° des pièces	Nbre	DÉSIGNATION
			FOURCHE TÉLESCOPIQUE (montée jusqu'au N° 407.229 - BB I ST)
	40282	1	Fourche télescopique avec tube de pivot
1	40283 B	1	Ensemble platines
2	37019 E	1	Tube de pivot avec entraîneur
3	H 6-15	1	Vis fixation entraîneur
4	W 6	1	Rondelle grower
5	HU 6	1	Ecrou
6-7	40287	2	Ensemble tube extérieur avec patte, tige et ressort
8	40291	1	Pont support de garde-boue avec colliers
9	H 7-20	2	Vis de fixation du pont
10	B 7	2	Rondelle Blocfor
11	HU 7	2	Ecrou
12	40289	2	Ensemble attache-ressort partie supérieure
13	40310	2	Ressort
14	HM 7	2	Ecrou
15	L 6	2	Rondelle d'appui
16	HR 7	2	Ecrou à calotte
			FOURCHE TÉLESCOPIQUE pour fixation bilatérale du garde-boue (à partir du N° 407.230 BB I ST)
	40282 C	1	Fourche télescopique
51	40401	1	Pont support de garde-boue sans collier avec pattes
52	40400	2	Collier de fixation
53	H 6-30	2	Vis de fixation du pont
54	37773	2	Rondelle éventail
55	HU 6	2	Ecrou

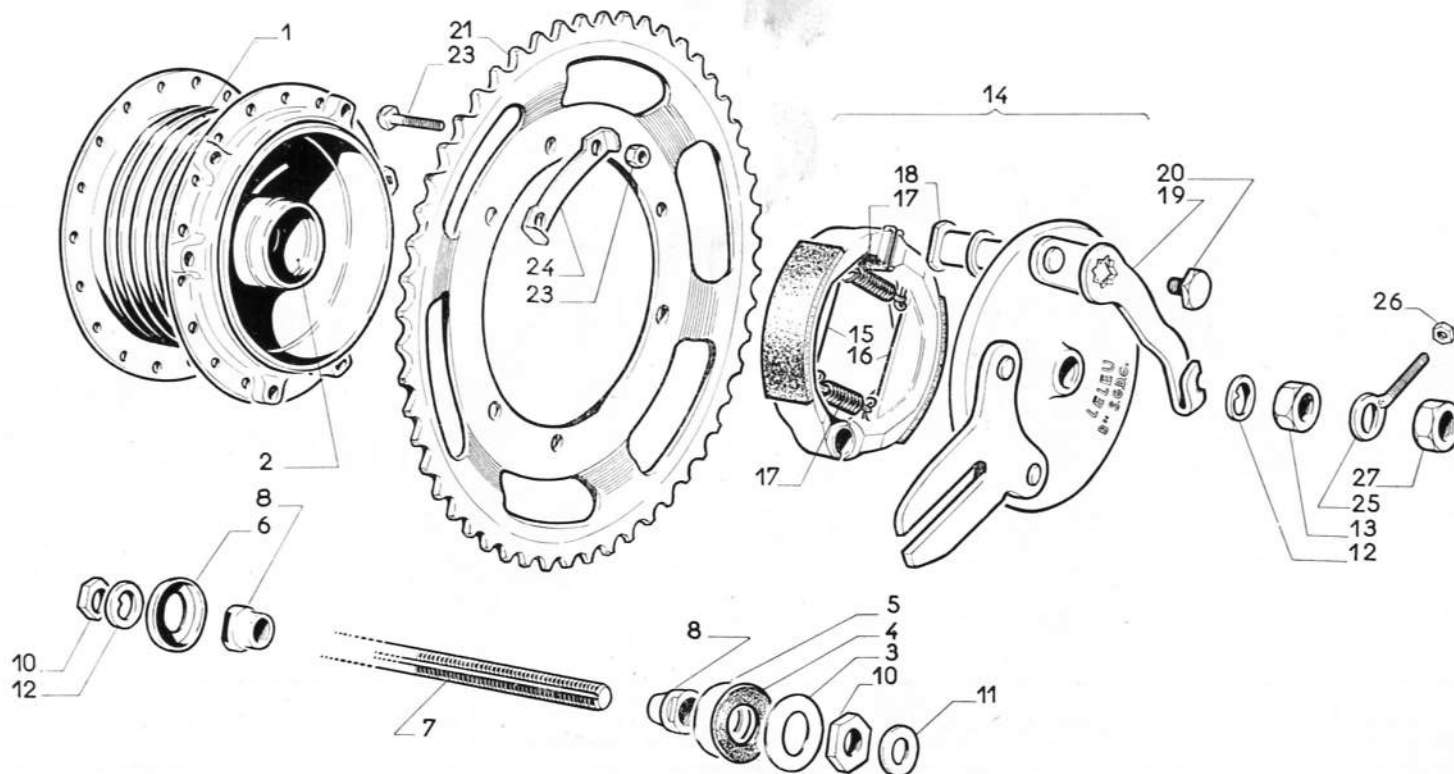


N° de dessin	N° des pièces	Nbre	DÉSIGNATION
GUIDON			
1	40792	1	Cintre de guidon sans poignée
2	31920	2	Etrier de fixation du cintre
3	B 8	4	Rondelle Blocfor
4	HU 8	4	Ecrou

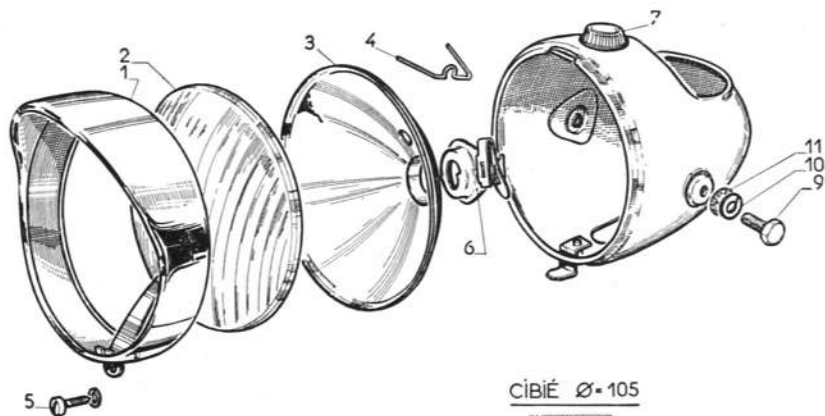
N° de dessin	N° des pièces	Nbre	DÉSIGNATION	N° de dessin	N° des pièces	Nbre	DÉSIGNATION
			POIGNÉES DE GUIDON CLB Avec levier de frein direct	47	V 2048 B	1	Serre-câble avec vis (pour moyeu Maillard)
				48	H 4-8	1	Vis du serre-câble
9	38978	1	Poignée droite tournante CLB avec gâchette et levier de frein	—	V 462	2	Serre-câble avec vis (pour moyeu Leleu)
10	272 CB	1	Support de levier de frein droit sans gâchette				MANETTE D'AIR
11	181 CB	1	Vis \varnothing 7 à téton L = 31 de fixation de la poignée ou du support	55	30430 E	1	Manette d'air complète
12	265 CB	1	Gâchette de décompresseur	56	30444	1	Vis de fixation manette au guidon
13	233 CB	1	Navette de commande des gaz avec vis	57	30433	1	Écrou
14	66 CB	1	Vis de serrage du câble des gaz	58	30431	1	Support arrêt de gaine
15	232 BCB	1	Capot couvercle L = 42	59	30432	1	Levier
16	51 CB	1	Vis de capot couvercle	60	30434	1	Vis serre-câble avec rondelle et écrou
—	238 CB	1	Tube de poignée tournante	61	V 644 B	1	Rondelle du serre-câble
18	59 B CB	1	Revêtement caoutchouc de la poignée (non débouché) \varnothing 25 L = 105	62	HR 5	1	Écrou du serre-câble
19	273 CB	1	Levier de frein droit				DIRECTION
20	74 A CB	1	Axe à river de levier	64	37033	1	Bouchon de direction
21	38977	1	Poignée de frein gauche complète avec caoutchouc (Livrons en lieu et place la poignée 40091)	65	40442	1	Contre-écrou de direction
22	277 CB	1	Support de levier de frein gauche	66	41182	1	Rondelle \varnothing 25,5 x 30 épaisseur 1
23	237 CB	1	Vis \varnothing 7 à téton L = 8 de fixation support de levier	67	V 195	1	Cuvette de réglage
24	273 G CB	1	Levier de frein gauche	68	691 A	50	Bille de 3,97
25	74 A CB	1	Axe à river de levier	69	V 187	1	Cône supérieur de direction
26	600 B CB	1	Poignée fixe gauche caoutchouc (non débouchée) \varnothing 22 L = 105	70	V 186	1	Cuvette inférieure de direction
17	40091	1	Poignée gauche CLB avec gâchette d'air incorporée	71	V 192	1	Cône inférieur de direction
17 A	274 CB	1	Support de levier				COMMANDE D'AIR
17 B	181 CB	1	Vis \varnothing 7 à téton L = 31	72	V 17143	1	Commande d'air (câble et gaine)
17 C	275 CB	1	Gâchette commande d'air	73	V 17143 B	1	Câble avec grain L = 1 m 045
	273 G CB	1	Levier de frein gauche	74	1085 B	0 m 90	Gaine guipée \varnothing 3 x 5 (se vend au mètre)
	74 A CB	1	Axe à river de levier	75	V 242	1	Embout de gaine vers poignée
	600 B CB	1	Poignée fixe gauche caoutchouc (non débouché) \varnothing 22 L = 105	76	V 17282	1	Embout de gaine côté carburateur
				77	40649	1	Commande d'air (pour poignée 40.091) (à partir du N° 405.996 - BB I ST) (à partir du N° 402.334 - BB I T)
			COMMANDE DE FREIN AVANT	78	40649 B	1	Câble avec grain
31	38960	1	Commande de frein avant (câble et gaine)	—	40802	1	Serre-câble avec vis (à partir BBV n° 385.637 - BB.VT n° 399.431)
32	V 17185 B	1	Câble avec grain \varnothing 15/10				COMMANDE DES GAZ
33	V 17162	1	Grain de câble				
34	38982	1	Embout de gaine côté poignée (nylon)				
35	1085 B	0 m 80	Gaine guipée \varnothing 3 x 5 (se vend au mètre)	80	V 17438 E	1	Commande des gaz (câble et gaine)
36	30580 D	1	Vis de réglage de gaine \varnothing 6 avec contre-écrou	81	V 17141	1	Câble \varnothing 12/10 L = 1060 avec grain
37	HM 6	1	Contre-écrou	82	1085 B	0 m 90	Gaine guipée \varnothing 3 x 5 (se vend au mètre)
38	V 2048 B	1	Serre-câble avec vis	83	V 242	1	Embout de gaine côté poignée tournante
39	H 4-8	1	Vis du serre-câble				COMMANDE DE FREIN ARRIÈRE
40	38961	1	Commande de frein arrière (câble et gaine)	85	V 17200	1	Commande de décompresseur (câble et gaine)
41	V 17185 B	1	Câble avec grain \varnothing 15/10	86	V 17200 B	1	Câble \varnothing 15/10 L = 945 avec grain
42	V 17162	1	Grain de câble	87	12302	1	Grain de câble
43	1085 B	1 m 35	Gaine guipée \varnothing 3 x 5 (se vend au mètre)	88	1085 B	0 m 86	Gaine guipée \varnothing 3 x 5 (se vend au mètre)
44	38982	1	Embout de gaine côté poignée (nylon)	89	V 242	2	Embout de gaine
45	30580 D	1	Vis de réglage de gaine \varnothing 6 avec contre-écrou	90	V 2048 B	1	Serre-câble avec vis
46	HM 6	1	Contre-écrou	91	H 4-8	1	Vis du serre-câble



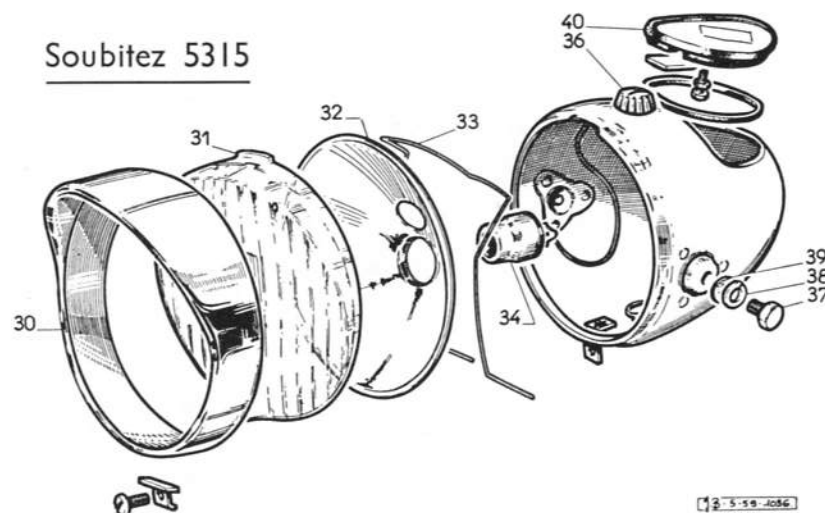
N° de dessin	N° des pièces	Nbre	DÉSIGNATION	N° de dessin	N° des pièces	Nbre	DÉSIGNATION
			ROUE AVANT				
	40582	1	Roue avant sans pneu (moyeu monobloc Leleu \varnothing 80)	8	I543-5	2	Cônes \varnothing 9,5 \times 18
	19057	1	Jante 23 \times 2 rigida déco, flancs plats, chrolux	10	693 A	18	Billes de 6,35
	19064-3	1	Mèche fond de jante	11	V 1317 B	2	Ecrou \varnothing 9,5 épaisseur 5 16 sur plats, côté tambour
	40453	36	Rayon L = 200 \varnothing 2,4	11	I54321	1	Ecrou \varnothing 9,5 épaisseur 3,5 16 sur plats côté opposé au tambour
	29724	36	Ecrou de rayon \varnothing = 2,4 pas 0,45	12	V 1323	2	Rondelle à ergot
				13	I543-28	2	— ouverte
				13	I54322	1	Entretoise \varnothing 9,6 \times 16 épais. 4,7 (cas de montage sans démultiplicateur)
			MOYEU AV LELEU \varnothing 80	14	I54310	1	Ecrou \varnothing 9,5 épais. 9 16 sur plats côté opposé au tambour
	40574	1	Moyeu AV Leleu monobloc frein tambour \varnothing 80	15	I607-10	1	Plateau de frein complet avec mâchoires et levier montés
1	I607-IP	1	Corps de moyeu avant avec cuvettes	16	I607-14 D	1	Demi-mâchoire droite avec garniture collée
2	V 1428	2	Cuvette de moyeu avant	17	I607-14 G	1	Demi-mâchoire gauche avec garniture collée
3	I680-2	1	Rondelle cache \varnothing 18,5 \times 29,2 épais. 0,4 côté tambour	18	V 8703 S	2	Ressort de mâchoire
4	I542-31 F	1	Feutre cache-poussière côté tambour	19	I607-13	1	Came de frein
5	I542-28	1	Rondelle d'appui du feutre côté tambour \varnothing 18,5 \times 28,8 épais. 0,5	20	I543-17 B	1	Levier de came
6	I542-6	1	Cache-poussière embouti côté opposé au tambour	21	V 1421	1	Vis de levier
7	I5437 L	1	Axe de moyeu avant \varnothing 9,5 L = 141	22	V 11062	2	Rondelle
				23	V 16801	2	Ecrou fixation roue



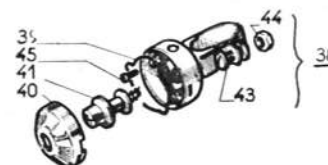
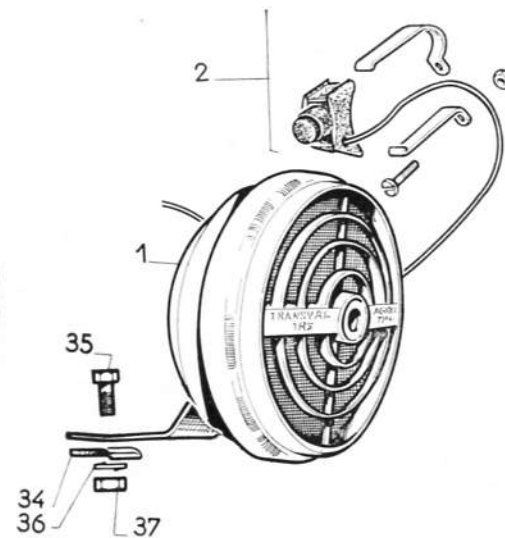
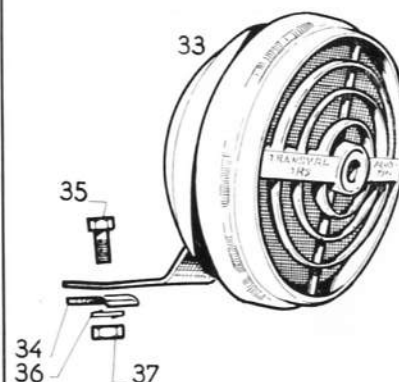
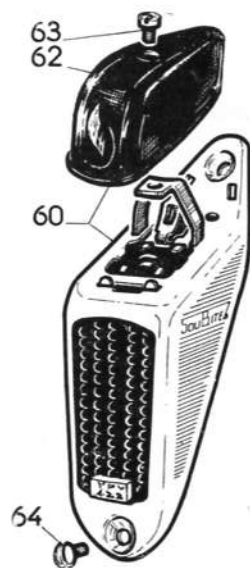
N° de dessin	N° des pièces	Nbre	DÉSIGNATION	N° de dessin	N° des pièces	Nbre	DÉSIGNATION
			ROUE ARRIÈRE				
	40580	1	Roue arrière sans pneu moyeu monobloc \varnothing 80 Leleu pignon 54 dents	8	1542-5	2	Cône \varnothing 11 x 18
	39464	36	Rayon \varnothing 2,7 x 2,4 x 2,7 long = 201	22	694 A	1	Bille \varnothing 5,5
	39341	36	Ecrou de rayon \varnothing 2,7 pas 0,55	10	V 1442	2	Ecrou \varnothing 11 de 16 sur plats, épais. = 5
	19057	1	Jante 23 x 2 flancs plats chrolux	11	1542-30	var.	Rondelle lisse \varnothing 11,2 x 16 sous plateau de frein
	40642	36	Rayon \varnothing 3 L = 202	12	1542-8	2	Rondelle à ergot \varnothing 11 épais. 1,8
	37144	36	Ecrou \varnothing 3	13	1542-14	1	Ecrou \varnothing 11 - 16 sur plats, épais. 9 serrage plateau de frein
	40641	1	Jante de 23 x 2 (trou de \varnothing 6)	14	1606-7	1	Plateau de frein complet avec mâchoires et levier montés
	19064-3	1	Mèche de fond de jante	15	1607-14 D	1	Demi-mâchoire droite avec garniture collée
	41092	1	Roue arrière sans pneu moyeu monobloc \varnothing 80 « Leleu » pignon 42 dents	16	1607-14 G	1	Demi-mâchoire gauche avec garniture collée
			(à partir du n° 479.695 - BB I ST)	17	V 8703 S	2	Ressort des mâchoires
			(à partir du n° 479.449 - BB I S)	18	1606-12	1	Came de frein
				19	1680-17	1	Levier de came
				20	V 1421	1	Vis du levier
				21	39468	1	Roue dentée 54 dents centrage 94
				21	39466	1	Roue dentée 56 dents centrage 94
				23	620 L	6	Boulon \varnothing 6 pas 100 avec rondelle et écrou de fixation
				24	39469	3	Frein d'écrou
				25	29387	2	Patte de tension filetée
				26	HU 6	4	Ecrou
				27	120 AMD	2	Ecrou d'axe de fixation roue
					40575 B	1	Moyeu arrière « Leleu » monobloc \varnothing 80, pignon 42 dents
1	40575	1	Moyeu arrière Leleu complet monobloc \varnothing 80 pignon 54 dents				(à partir du n° 479.695 - BB I ST)
2	1606-1A	1	Corps de moyeu avec cuvettes				(à partir du n° 479.449 - BB I S)
3	V 1428	2	Cuvette de moyeu arrière	40948		1	Pignon 42 dents centrage 94
4	1680-2	1	Rondelle cache \varnothing 18,5 x 29,2 épais. 0,4 côté tambour	40949		1	Pignon 44 dents centrage 94
5	1542-31 F	1	Feutre cache-poussière côté tambour				
6	1542-28	1	Rondelle d'appui du feutre \varnothing 18,5 x 28,8 épais. 0,5 côté tambour				
7	1542-6	1	Cache-poussière embouti côté opposé tambour				
	1542-7	1	Axe de moyeu arrière \varnothing 11 L = 181				



Soubitez 5315

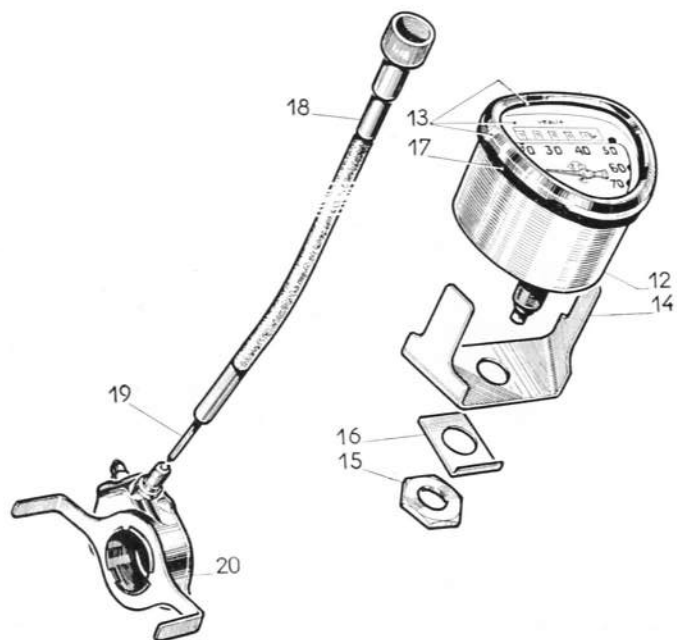


N° de dessin	N° des pièces	Nbre	DÉSIGNATION	N° de dessin	N° des pièces	Nbre	DÉSIGNATION
			PHARE CIBIÉ				PHARE SOUBITEZ
		1	Phare « Cibié » Ø 105 mm avec commutateur, porte à visière, trou pour compteur triangulaire (livrons le phare n° 5315)		5315	1	Phare « Soubitez » Ø 110 mm avec commutateur pour compteur triangulaire, avec cache-trou de compteur
1	5-23-05	1	Lunette chromée formant visière	30	4225	1	Lunette de phare avec vis
2	2-20-02	1	Glace de phare (matière plastique)	31	4197	1	Glace à éperon en matière moulée
3	2-20-03	1	Miroir réflecteur (matière plastique)	32	4189	1	Miroir réflecteur
4	0-00-62	5	Ressort de maintien du réflecteur	33	4179	1	Ressort de maintien du miroir
5	0-00-63	1	Vis de fermeture de la porte	34	2591	1	Support de lampe
6	3047	1	Douille porte-lampe		148 A	1	Lampe de phare 6 volts, 1 ampère
7	3060	1	Commutateur complet	36	2792	1	Commutateur complet
	148 A	1	Lampe 6 volts, 1 ampère	37	H 6-10	2	Vis de fixation du phare
9	H 6-10	2	Vis de fixation bilatérale	38	B 6	2	Rondelle Blocfor
10	B 6	2	Rondelle Blocfor	39	V 16590	2	Rondelle caoutchouc Ø 6,2×12 ép. = 2
11	V 16950	2	Rondelle caoutchouc Ø 6,2×12 ép. = 2	40	37916	1	Cache-trou de compteur triangulaire avec entretoise et écrou



N° de dessin	N° des pièces	Nbre	DÉSIGNATION
FEU ROUGE			
60	785 A	1	Feu rouge " Soubitez " Catalux 7 sans lampe
	149 A	1	Lampe de feu rouge 12 volts 0.5 ampère
62	184 A	1	Cabochon rouge
63	C 4-7	1	Vis de fixation du cabochon rouge
64	292 A	2	Vis avec rondelle et écrou fixation feu rouge au garde-boue
			Feu rouge " Cibié " (livrons le 785 A)
66 B	81-69	1	Capot plastique
67	3091 CE	2	Vis de fixation feu rouge au garde-boue
68	3092 CE	1	Vis de fixation capot plastique
FILS			
	V 16423	0 m 91	Fil électrique double conducteur (se vend au mètre)
	182 A	1 m	Fil électrique simple conducteur (se vend au mètre)
	143	2	Fiches de raccordement avec protecteurs caoutchouc

N° de dessin	N° des pièces	Nbre	DÉSIGNATION
AVERTISSEUR			
1	40906 E	1	Avertisseur 2 bornes avec bouton et fil
—	40906	1	Avertisseur seul (2 bornes)
2	41163	1	Bouton avertisseur
	182 A	0,70	Fil électrique (1 conducteur)
	39790 E	1	Avertisseur électrique avec bouton et fil (une borne)
33	39790	1	Avertisseur électrique seul
34	40117	1	Plaquette guide
35	H 6-10	1	Vis de fixation de l'avertisseur
36	37773	1	Rondelle éventail
37	HU 6	1	Ecrou
38	779 A	1	Bouton d'avertisseur complet
39	773 A	1	Jonc de maintien du couvercle
40	774 A	1	Couvercle seul
41	775 A	1	Bouton en matière plastique avec rondelle et ressort
	V 16423	0 m 60	Fil électrique double conducteur (se vend au mètre)
43	V 621	1	Vis de fixation du bouton
44	HB 4	1	Ecrou
45	118	2	Vis fixation fils dans le bouton
	V 16748	1	Attache dural de maintien du fil conducteur



N° de dessin	N° des pièces	Nbre	DÉSIGNATION
			COMPTEUR
	40613	1	Compteur E.D. triangulaire avec commande L = 615 et démultiplicateur
12	39135	1	Compteur E.D. triangulaire seul de 0 à 70 km
13	764 A	1	Ensemble verre lunette et joint de compteur
14	766 A	1	Bride de fixation du compteur
15	767 A	1	Ecrou de serrage de la bride
16	768 A	1	Frein d'écrou
17	769 A	1	Joint caoutchouc de repos de compteur
18	40518	1	Commande de compteur L = 615
19	40518 B	1	Câble seul L = 615
20	40602	1	Démultiplicateur

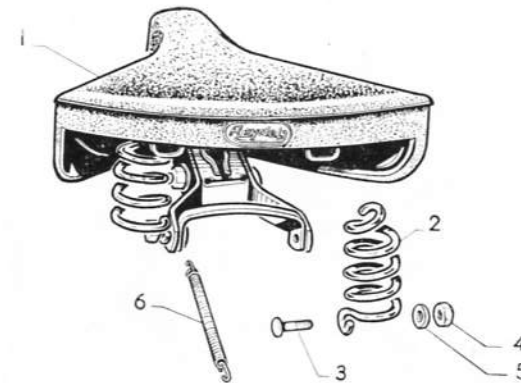
N° de dessin	N° des pièces	Nbre	DÉSIGNATION
			TRANSMISSION
	116 A	1	Chaîne de pédalier largeur 3,17 pas 12,7, rouleaux 7,75 de 88 maillons
	V 175	1	Attache-rapide pour chaîne 3,17
	19044	1	Chaîne moteur entraînement roue arrière largeur 4,88 pas 12,7 rouleaux 7,75 de 95 ou 96 maillons (livrons 19044 de 100 maillons)
	18519/I	1	Attache-rapide pour chaîne de 4,88
			ROUE-LIBRE
	586 A	1	Roue-libre 16 ou 18 dents
	V 1109	2	Cliquet
	V 1110	2	Ressort de cliquet lamelle
	V 1100	2	Cliquet
	V 1101	2	Ressort de cliquet
	V 1111	2	Cliquet
	V 1112	2	Ressort de cliquet
			TENDEUR DE CHAÎNE
	32029	1	Tendeur de chaîne « Simplex » à ressort et vis de fixation

} Prior

} Moyne

} Cyclo

N° de dessin	N° des pièces	Nbre	DÉSIGNATION
PÉDALES			
453 A		1	Paire de pédales « Lyotard » à blocs caoutchouc
V 1082		1	Axe de pédale droite L = 125 mm
V 1083		1	Axe de pédale gauche L = 125 mm
691 A		40	Bille de 3,97
V 1070		2	Cône de pédale
V 1071		2	Rondelle à ergot
V 1072		2	Contre-écrou de cône
V 1073		2	Chapeau de pédale
V 1079 D		4	Bloc caoutchouc L = 98 mm
OUTILLAGE			
637 A		1	Sacoche de selle plastique
719 A		3	Démonte-pneus
714 A		1	Clé plate de 8 × 10
715 A		1	Clé plate de 12 × 14
40596		1	Clé à bougie
532 A		1	Nécessaire de réparations « Rustines »
POMPE A PNEUS			
38457		1	Pompe à pneus 285 × 24 avec raccord
490 A		1	Raccord de pompe L = 200



N° de dessin	N° des pièces	Nbre	DÉSIGNATION
SELLE			
	V 1221	1	Tige de selle
	V 17872	1	Selle Reydel « 123 PL » dessus plastique
1	V 17872 D	1	Dessus de selle en matière plastique avec intercalaire
2	29741 CB	2	Ressort vertical arrière (préciser D ou G)
3	V 2009	4	Vis de fixation des ressorts verticaux
4	V 2021 B	4	Ecrou
5	M 7	2	Rondelle plate
6	28713	8	Ressort de nappe L = 125

BBI-S

PIÈCES SPÉCIALES PARTIE CYCLE

NOTA. - Pour toutes les pièces ne figurant pas dans cette rubrique, se reporter à la partie BBI-ST.

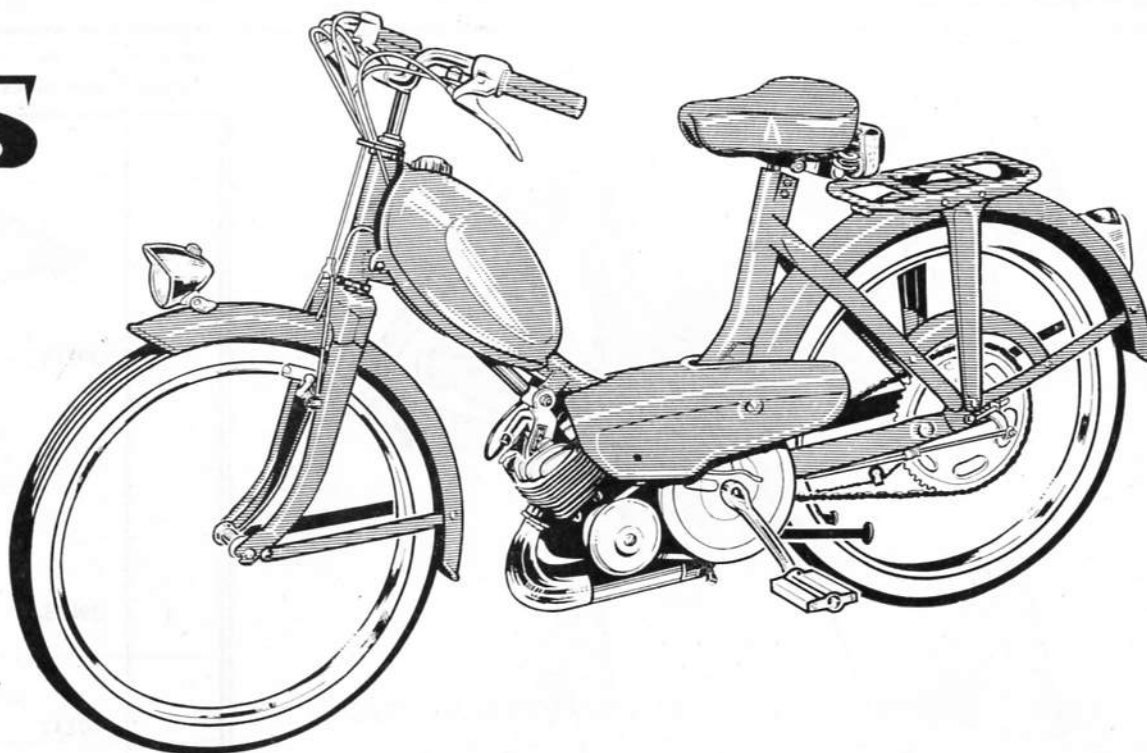
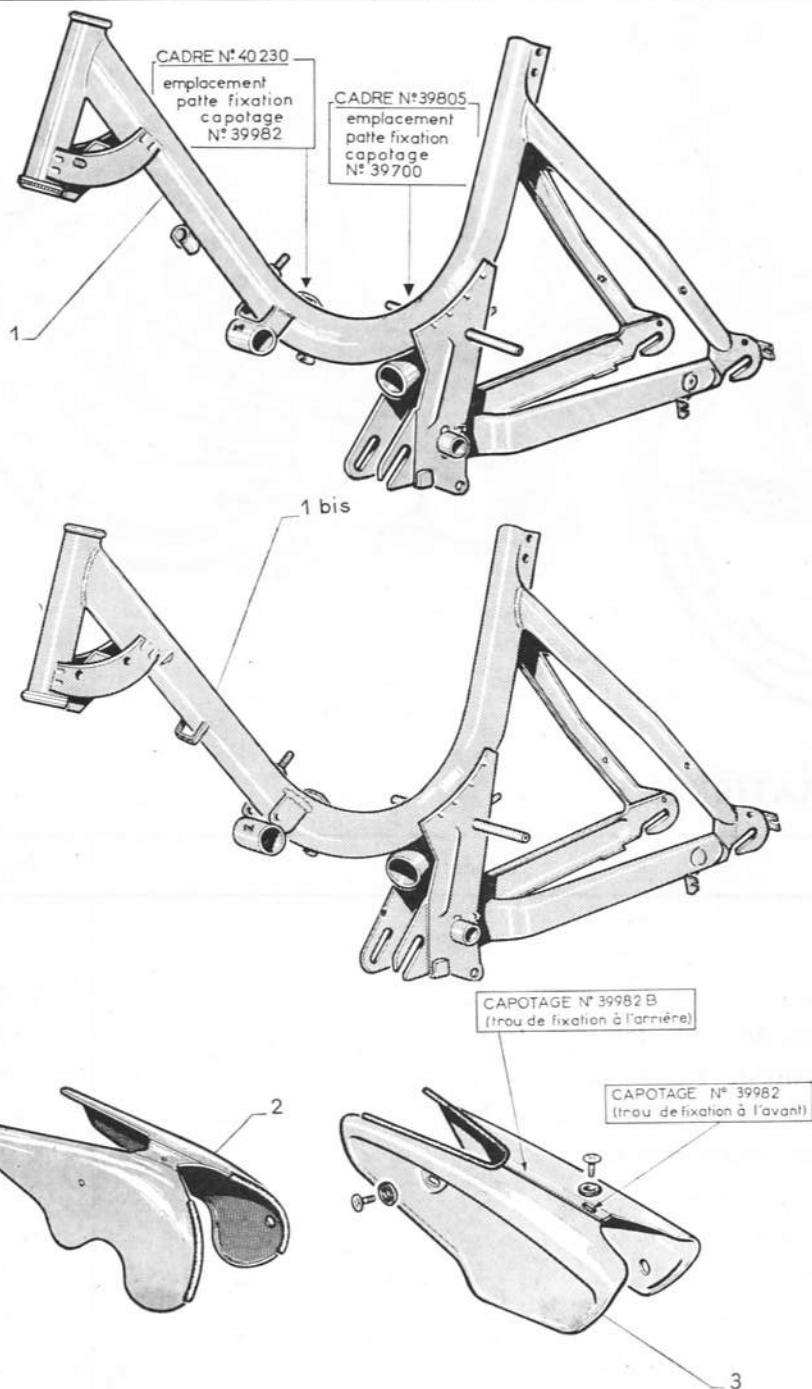
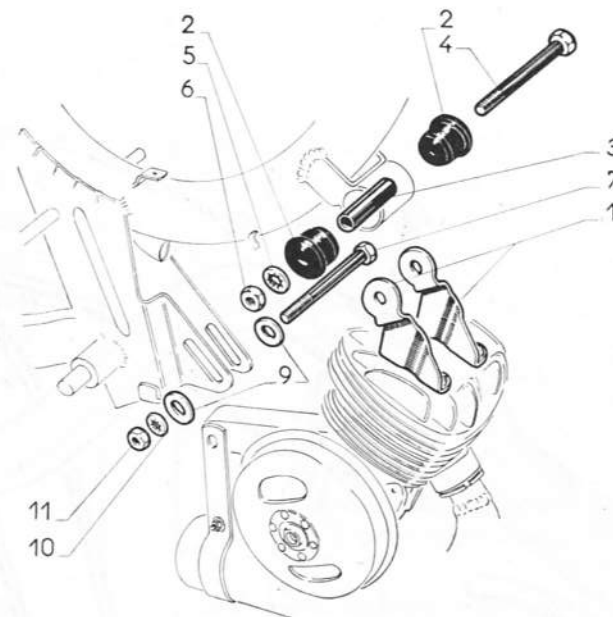
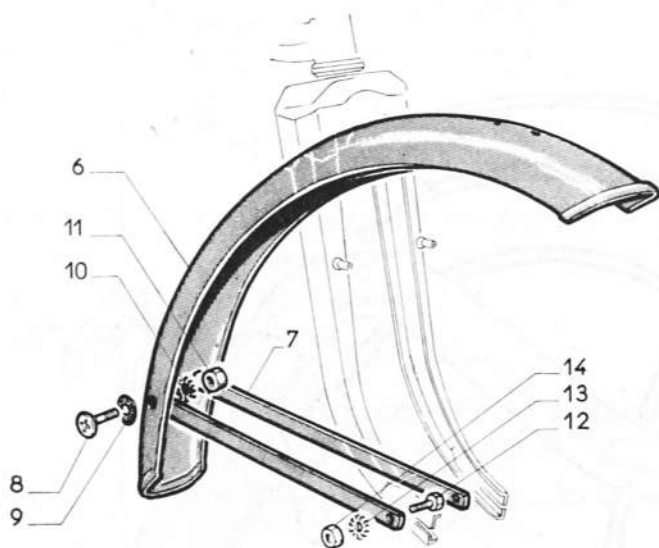


TABLE DES MATIÈRES

Désignation	Page	Désignation	Page
Avertisseur	32	Guidon.....	25-27
Cadre.....	22	Moyeu AR	29-30
Capotages	22	Moyeu AV	28
Commande de frein AR	25-27	Pédalier	23
Commande de frein AV	25-27	Pièces fixation moteur.....	23
Démultiplication - Transmission	23	Phares	31-32
Direction	25	Poignées de guidon	25-27
Fourche	27	Roue AV	28
Frein AV	27	Roue AR	29-30
Garde-boue AV	23		



N° de dessin	N° des pièces	Nbre	DÉSIGNATION
			CADRE
	*39713	1	Cadre avec cône et cuvette de direction goussets de fixation arrière du moteur, écartement 28 Livrons en lieu et place le cadre 39805 en ajoutant : 39837 : 1 entretoise de pédalier L = 8 39808 : 1 entretoise fixation moteur L = 20 H 10-70 : 1 vis de fixation moteur 39879 : 1 collier support de pot
1	*39805	1	Cadre avec cône et cuvette de direction goussets de fixation arrière du moteur écartement 48,5 (A partir du n° 253.276)
1	*40230	1	Cadre avec cône et cuvette de direction pour capotages rectilignes. (A partir du n° 300.780 livrons 40628 spécial MPD)
1 bis	40628	1	Cadre avec cône et cuvette de direction pour réservoir fixation AR bilatérale (à partir du N° 518.403 - BB I S)
			CAPOTAGES
2	*39700	1	Capotage arrondi (ensemble droit et gauche). Livrons en lieu et place capotages spéciaux 39982 B avec 1 vis P 5-18 et une entretoise n° 37.364.
3	*39982	1	Capotage forme rectiligne (ensemble droit et gauche) à partir du n° 300.780.

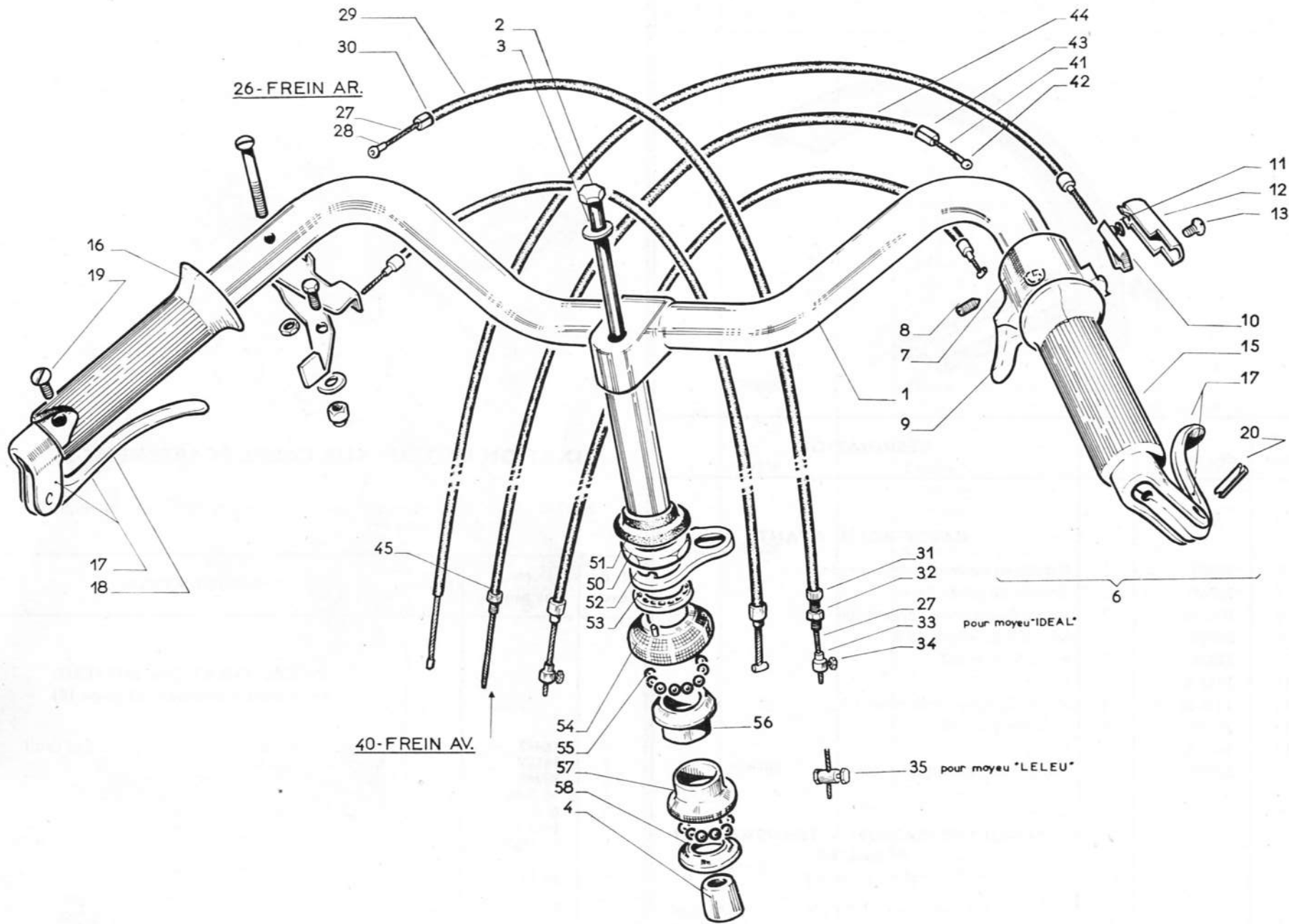


FIXATION MOTEUR SUR CADRE ÉCARTEMENT 28^{m/m}

NOTA. - Pour la fixation sur cadre écartement des goussets 48,5 voir dessin page 10.

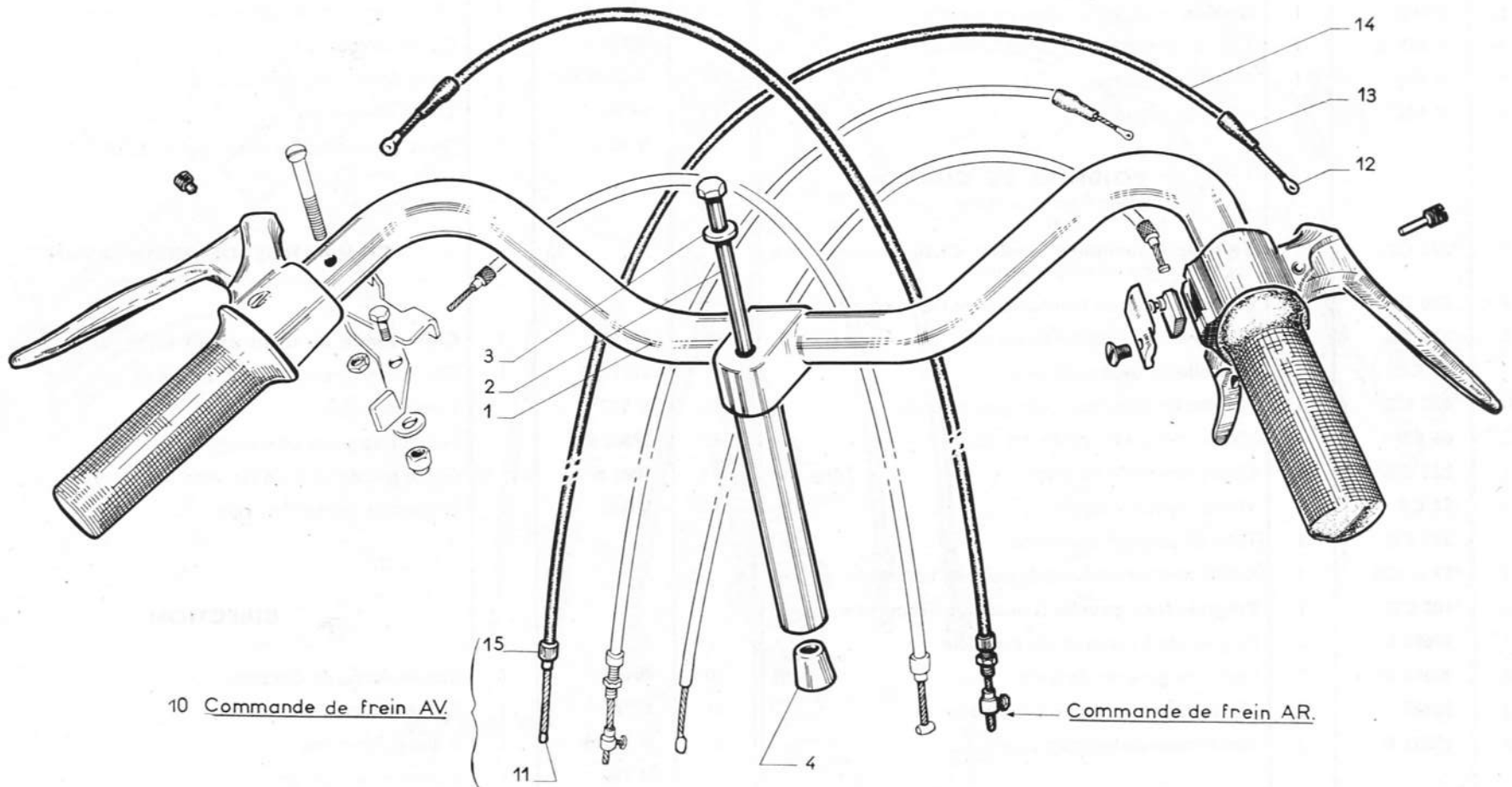
N° de dessin	N° des pièces	Nbre	DÉSIGNATION
GARDE-BOUE AVANT			
6	*38891	1	Garde-boue avant sans tringle
7	*38769	2	Tringle de garde-boue
8	P 5-10	2	Vis de fixation sur garde-boue
9	34928	2	Rondelle en rilsan de 5
10	37370	2	Rondelle éventail
11	HU 5	2	Ecrou
12	H 5-10	4	Vis de fixation sur fourche
13	37370	4	Rondelle éventail
14	HU 5	4	Ecrou
	37562	2	Protecteur fil électrique
DÉMULTIPLICATION - TRANSMISSION PÉDALIER			
(Voir page 10)			
Pour BB. I S antérieur à 253.276 c'est-à-dire équipé du cadre avec goussets de fixation AR du moteur écartement 28. L'entretoise 38610 est remplacée par la rondelle 36104.			

N° de dessin	N° des pièces	Nbre	DÉSIGNATION
PIÈCES FIXATION MOTEUR (voir dessin ci-dessus et page 10)			
1	38447	2	Patte de fixation du moteur côtés gauche et droit
2	39159	2	Amortisseur caoutchouc
3	38445	1	Entretoise de l'amortisseur
4	H 8-65	1	Vis de fixation avant du moteur au cadre
5	B 8	1	Rondelle Blocfor
6	HU 8	1	Ecrou
7	H 10-50	1	Vis de fixation arrière du moteur au cadre jusqu'au n° 253.275.
8	H 10-70	1	Vis de fixation arrière du moteur au cadre (à partir du n° 253.276).
9	L 10	2	Rondelle plate
10	37312	1	Rondelle Blocfor
11	HU 10	1	Ecrou
12	39808	1	Entretoise $\varnothing 11 \times 28 L = 20$ (à partir du n° 253.276)



* Ne pas omettre de préciser le coloris.

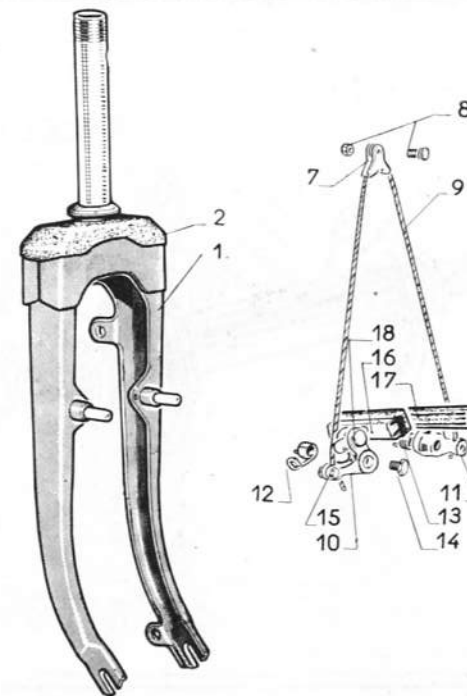
N° de dessin	N° des pièces	Nbre	DÉSIGNATION	N° de dessin	N° des pièces	Nbre	DÉSIGNATION
			GUIDON (pour poignée inversée)				
1	37702	1	Guidon avec tige et cône de serrage	29	1085 B	1 m 48	Gaine guipée \varnothing 3 x 5 (se vend au mètre)
2	V 665 C	1	Tige de serrage	30	29653 D	1	Embout de gaine côté poignée
3	V 670	1	Rondelle de la tige	31	30580 D	1	Vis de réglage de gaine \varnothing 6 avec contre-écrou
4	V 668	1	Cône de serrage	32	30580 F	1	Contre-écrou de la vis \varnothing 6
			POIGNÉES DE GUIDON (pour frein à poignée inversée)	33	V 2048 B	1	Serre-câble avec vis (pour moyeu IDEAL)
6	*222 CB	1	Poignée tournante droite CLB complète avec gâchette de décompresseur	34	H 4-8	1	Vis du serre-câble
7	236 CB	1	Corps de poignée tournante avec capot-couvercle	35	V 462	1	Serre-câble avec vis (pour moyeu LELEU)
8	237 CB	1	Vis à téton de fixation du corps				COMMANDE DE FREIN AVANT (pour poignée inversée)
9	65 CB	1	Gâchette de décompresseur	40	37717	1	Commande de frein avant (câble et gaine)
10	233 CB	1	Navette de commande des gaz avec vis	41	37717 B	1	Câble avec grain \varnothing 15/10 L = 630
11	66 CB	1	Vis de serrage du câble des gaz	42	V 597	1	Grain de câble
12	232 CB	1	Capot-couvercle du corps	43	29653 D	1	Embout de gaine côté poignée
13	51 CB	1	Vis de capot-couvercle	44	1085 B	0 m 47	Gaine guipée \varnothing 3 x 5 (se vend au mètre)
	238 CB	1	Tube de poignée tournante	45	V 242	1	Embout de gaine côté frein
15	*59 A CB	1	Revêtement caoutchouc de poignée tournante				DIRECTION
16	*600 CB	1	Poignée fixe gauche caoutchouc débouchée	50	40442	1	Contre-écrou de direction
17	29653 L	2	Poignée de frein inversée complète	51	37771	1	Cache contre-écrou (nylon)
18	29653 H	2	Levier de poignée de frein	52	V 16705	1	Butée guide gaine
19	30445	2	Vis de fixation poignée sur guidon	53	V 196	1	Rondelle de réglage
20	29653 P	2	Axe bronze de levier (à river)	54	V 195	1	Cuvette de réglage avec goupille
			COMMANDE DE FREIN ARRIÈRE (pour poignée inversée)	55	691 A	50	Bille de 3,97
26	V 17436	1	Commande de frein arrière (câble et gaine)	56	V 187	1	Cône supérieur de direction
27	29750 A	1	Câble \varnothing 15/10 L = 1800 avec grain	57	V 186	1	Cuvette inférieure de direction
28	V 597	1	Grain de câble	58	V 192	1	Cône inférieur de direction



10 Commande de frein AV.

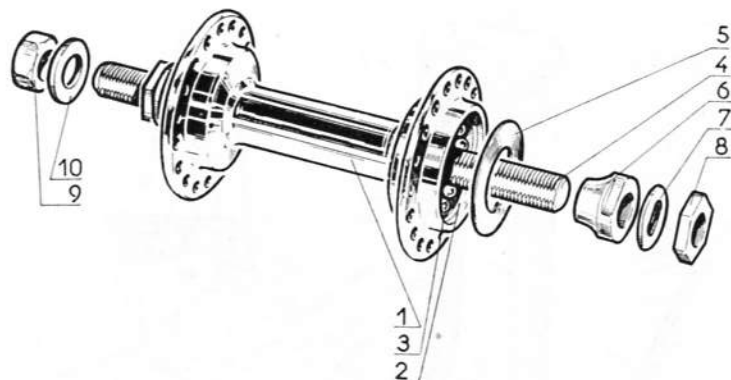
Commande de frein AR.

N° de dessin	N° des pièces	Nbre	DÉSIGNATION
GUIDON (Pour poignée C.L.B. à levier de frein direct) (A partir du n° 270.393)			
1	40791	1	Guidon avec tige et cône de serrage
2	V 665 C	1	Tige de serrage
3	V 670	1	Rondelle de la tige
4	V 668	1	Cône de serrage
POIGNÉES DE GUIDON C.L.B. (à levier de frein direct) (A partir du n° 270.393). Pour détail se reporter page 13			
COMMANDE DE FREIN ARRIÈRE (pour poignée C.L.B. à levier de frein direct) (A partir du n° 270.393). Pour détail se reporter page 13			
COMMANDE DE FREIN AVANT (pour poignée C.L.B. à levier de frein direct) (A partir du n° 270.393)			
10	39097	1	Commande de frein avant (câble et gaine)
11	39097 B	1	Câble avec grain \varnothing 15/10 L = 510
12	V 17162	1	Grain de câble
13	38982	1	Embout de gaine côté poignée (nylon)
14	1085 B	0,370 m	Gaine guipée 3 x 5 (se vend au mètre)
15	V 242	1	Embout de gaine côté frein

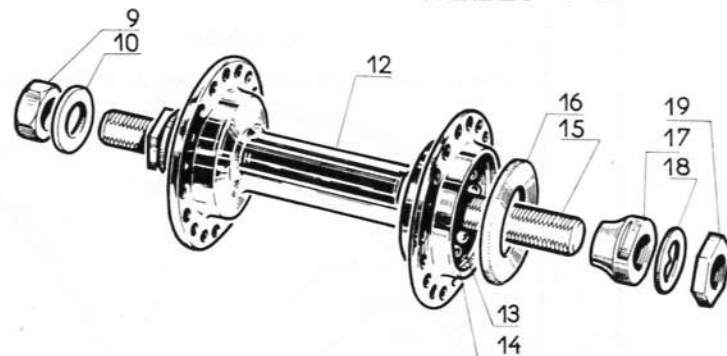


N° de dessin	N° des pièces	Nbre	DÉSIGNATION
FOURCHE			
1	*38407	1	Fourche avec cône inférieur de direction et cache-tête en nylon
2	38434	1	Cache-tête de fourche en nylon
FREIN AVANT			
	217 A	1	Frein avant CANTILEVER sans poignée (pour poignée inversée)
	V 17445	1	Frein avant CANTILEVER sans poignée (pour poignée CLB à levier de frein direct)
7	V 458	1	Palonnier sans serre-câble
8	V 459	1	Serre-câble complet de palonnier
9	V 474 B	1	Câble d'accrochage des basculeurs
10	V 450	1	Basculeur côté droit
11	V 451	1	Basculeur côté gauche
12	V 456	1	Ressort du basculeur droit
13	V 457	1	Ressort du basculeur gauche
14	V 452	2	Vis de fixation des basculeurs
15	V 462	2	Serre-câble avec vis des basculeurs
16	V 463 B	2	Porte-patin avec patin monté
17	V 464 B	2	Patin de frein seul
18	V 453	2	Guillotine avec écrou des porte-patins

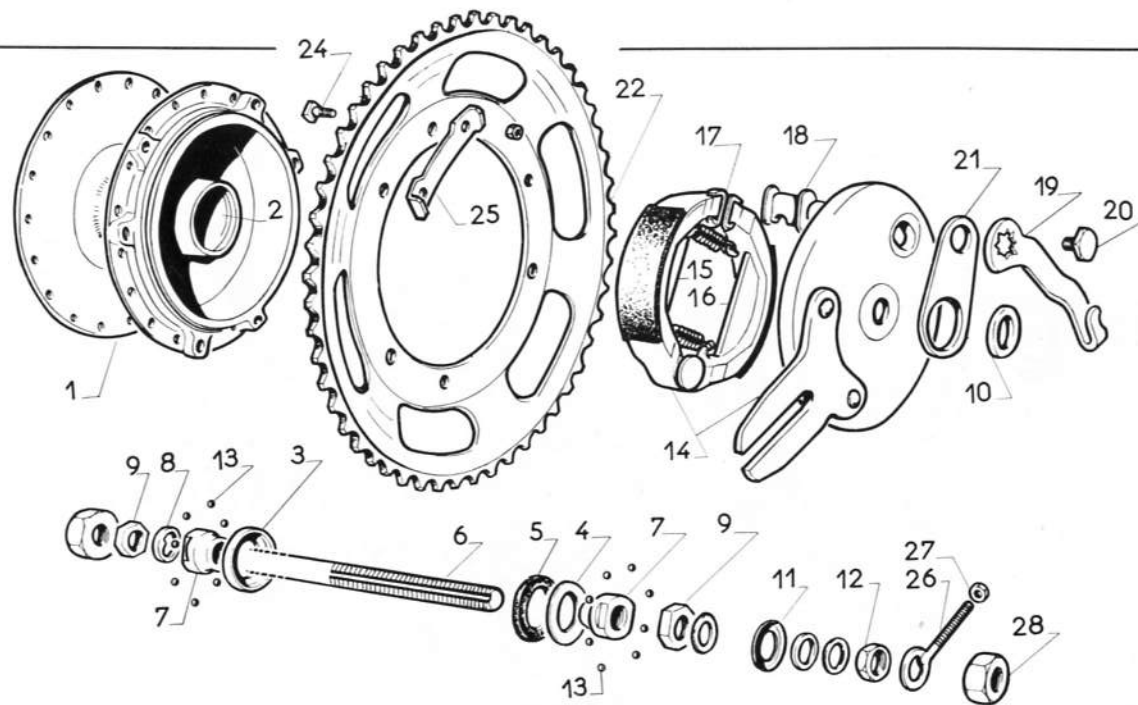
EXCELTOO AV.



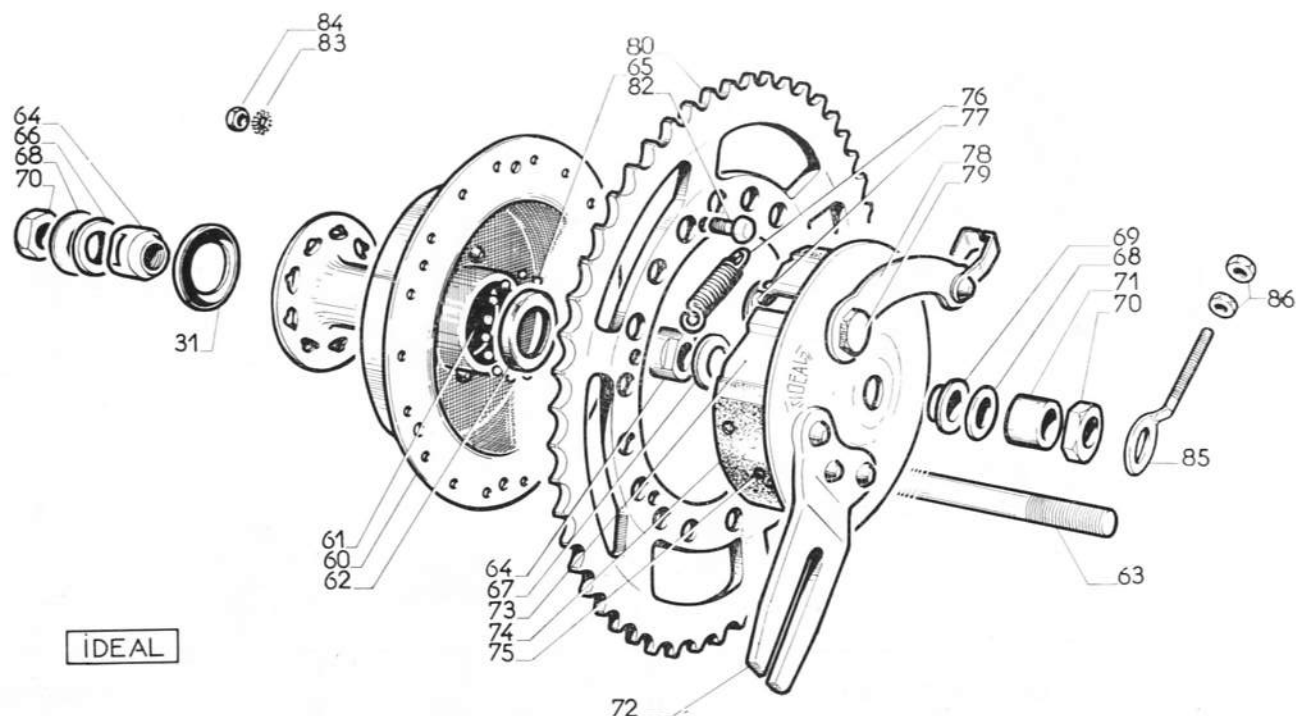
LELEU AV.



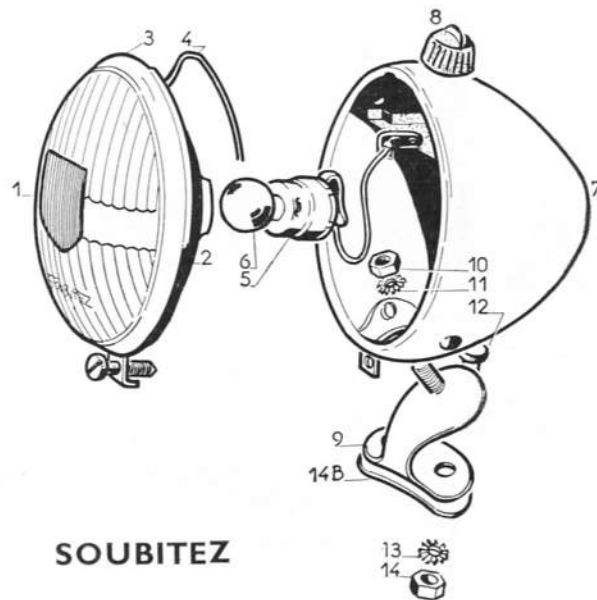
N° de dessin	N° des pièces	Nbre	DÉSIGNATION	N° de dessin	N° des pièces	Nbre	DÉSIGNATION
			ROUE AVANT				
	V 8001	1	Roue avant sans pneu (moyeu ordinaire, jante de 23×2)	6	BP 103	2	Cône
	19057	1	Jante 23×2 rigida déco, flancs plats, chrolux	7	BP 111	2	Rondelle à méplat
	19064-3	1	Mèche fond de jante	8	V 704 B	2	Ecrou des cônes
	38820	36	Rayon L = 222 ø 2,2 roulé à 2,4 (livrons 38823 ø 2,7-2,4)	9	V 16801	2	Ecrou des cônes
	29724	36	Ecrou de rayon	10	V 11062	2	Rondelle d'axe } pour les deux moyeux
			MOYEU AVANT " EXCELTOO "				
1	BP 100 B	1	Moyeu avant complet ordinaire	12	BP 100 B	1	Moyeu avant complet ordinaire
2	BP 106	2	Cuvette	13	V 1428	2	Cuvette
3	693 A	18	Bille de 6,35	14	693 A	18	Bille de 6.35
4	BP 112	1	Axe de moyeu	15	1576 L	1	Axe de moyeu
5	BP 110	2	Cache-poussière	16	V 1430	2	Cache-poussière
				17	1543-5	2	Cône
				18	V 1323	2	Rondelle à ergot
				19	154321	2	Ecrou des cônes 16 sur plats, épaisseur = 3,5



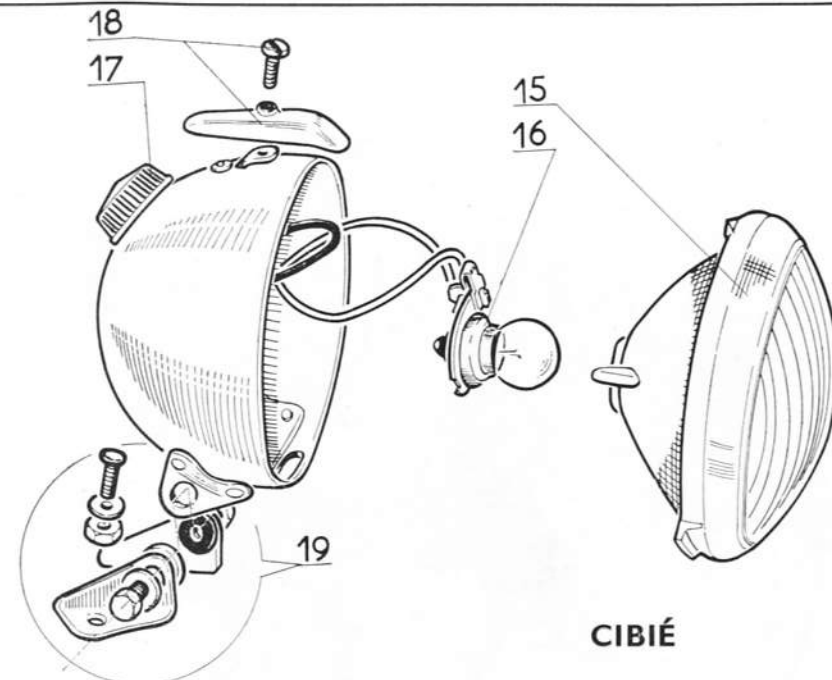
N° de dessin	N° des pièces	Nbre	DÉSIGNATION	N° de dessin	N° des pièces	Nbre	DÉSIGNATION
			ROUE ARRIÈRE LELEU				
	39467	1	Roue arrière sans pneu, moyeu frein à tambour petit corps « Leleu », pignon 54 dents (livrons roue 40580)	11	16	1	Rondelle élastique $\varnothing 11 \times 23$ sur plateau de frein
	40580		Roue arrière sans pneu, moyeu frein tambour monobloc $\varnothing 80$ « Leleu », pignon 54 dents (à partir du n° 325.028)	12	1542-14	1	Ecrou $\varnothing 11$ de 16 sur plats épaisseur = 9 du plateau de frein
	39464	36	Rayon $\varnothing 2,7 \times 2,4 \times 2,7$ L = 201	13	694 A	22	Bille de 5,5
	39341	36	Ecrou de rayon $\varnothing 2,7$ pas 45	14	1609 P	1	Plateau de frein avec mâchoires et levier montés
	19057	1	Jante 23×2 rigida déco, flancs plats, chrolux	15	1607-14 D	1	Demi-mâchoire droite avec garniture collée
	19064-3	1	Mèche fond de jante	16	1607-14 G	1	Demi-mâchoire gauche avec garniture collée
			MOYEU ARRIÈRE LELEU	17	V 8703 S	2	Ressort de rappel des mâchoires
	39361	1	Moyeu arrière complet « Leleu » petit corps, frein tambour, pignon 54 dents axe de 11 (livrons moyeu 40575)	18	1606-12	1	Came de frein arrière
1	1686-1	1	Corps de moyeu avec cuvettes	19	1680-17	1	Levier de came
2	V 1428	2	Cuvette	20	V 1421	1	Vis du levier
3	1542-6	1	Cache-poussière embouti	21	11	1	Biellette support de came
4	1542-28	1	Rondelle d'appui du feutre côté tambour	22	39468	1	Roue dentée 54 dents pas 12,7 centrage : 94
5	1542-31 F	1	Feutre cache-poussière côté tambour		39466	1	Roue dentée 56 dents pas 12,7 centrage : 94
6	1542-7	1	Axe de moyeu $\varnothing 11$ L = 180	24	620 L	6	Boulon $\varnothing 6$ pas 100 avec rondelle et écrou de fixation roue dentée
7	1542-5	2	Cône $\varnothing 11 \times 18$	25	39469	3	Frein d'écrou
8	100 B	1	Rondelle à ergot épaisseur = 2	26	29387	2	Patte de tension filetée « Dubied »
9	V 1442	2	Ecrou $\varnothing 11$ de 16 sur plats épaisseur = 5	27	HU 6	4	Ecrou
10	15	2	Entretoise $\varnothing 11 \times 17$ épaisseur = 3,5 sur plateau de frein	28	120 AMD	2	Ecrou d'axe de fixation de roue
							MOYEU ARRIÈRE « LELEU » monobloc $\varnothing 80$
							A partir du n° 325.058
							Pour le détail de ce moyeu, se reporter page 15



N° de dessin	N° des pièces	Nbre	DÉSIGNATION	N° de dessin	N° des pièces	Nbre	DÉSIGNATION
			ROUE ARRIÈRE				
	38075	1	Roue arrière sans pneu, moyeu frein à tambour petit corps « Idéal » (livrons roue AR 40580)	67	ID 523	1	Rondelle $\varnothing 11 \times 20$ ép. = 2
	38822	18	Rayon $\varnothing 2,7$ L = 197 côté tambour	68	ID 35006 B	2	Rondelle $\varnothing 11 \times 20$ ép. = 1
	38823	18	Rayon $\varnothing 2,7$ L = 223 côté opposé au tambour	69	ID 524	1	Rondelle de centrage du plateau de frein
	19057	1	Jante 23 x 2 rigida déco, flancs plats, chrolux	70	ID 520	2	Ecrou $\varnothing 11$ ép. = 5 de 19 sur plats
	19064-3	1	Mèche fond de jante	71	ID 35043	1	Entretoise $\varnothing 11 \times 18$ longueur 13
	29724	36	Ecrou de rayon	72	ID 192424 A	1	Plateau de frein complet avec mâchoires et levier de came montés
			MOYEU ARRIÈRE	73	V 2035	2	Demi-mâchoire avec garniture
			Petit corps « IDÉAL »	74	V 2037 B	2	Garniture de mâchoire
	38076 B	1	Moyeu arrière complet « Idéal » petit corps frein tambour pignon 52 dents, axe de 11 (livrons moyeu AR 40575)	75	V 2036 B	8	Rivet de garniture
60	ID 66191	1	Corps de moyeu avec cuvettes	76	V 2032	2	Ressort de rappel des demi-mâchoires
61	ID 533	2	Cuvette	77	V 2041	1	Came de frein
62	ID 502	2	Cache-poussière embouti	78	ID 66329	1	Levier de came avec chape rivée
63	22	1	Axe de moyeu $\varnothing 11$ L = 180	79	30583 U	1	Vis fixant le levier de came
64	ID 522	2	Cône $\varnothing 11$ fixe ou réglable	80	38077	1	Couronne dentée 52 dents pas 12,7
65	693 A	20	Bille de 6,35		38078	1	Couronne dentée 54 dents pas 12,7
66	ID 519	1	Rondelle à ergot $\varnothing 11 \times 20$ ép. = 2	82	38993	1	Couronne dentée 56 dents pas 12,7
				83	ID 67279	6	Vis fixation couronne dentée
				84	B 5	6	Rondelle Blocfor
				85	HU 5	6	Ecrou
				86	29387	2	Patte de tension filetée « Dubied »
					HU 6	2	Ecrou

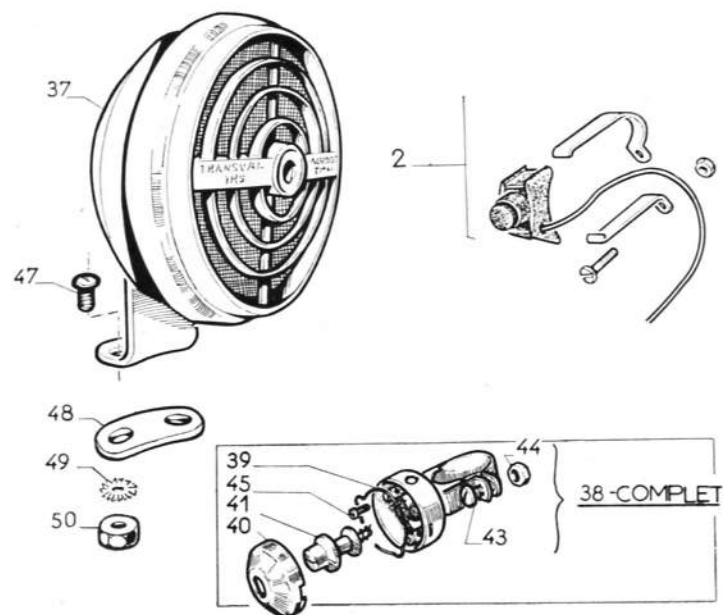
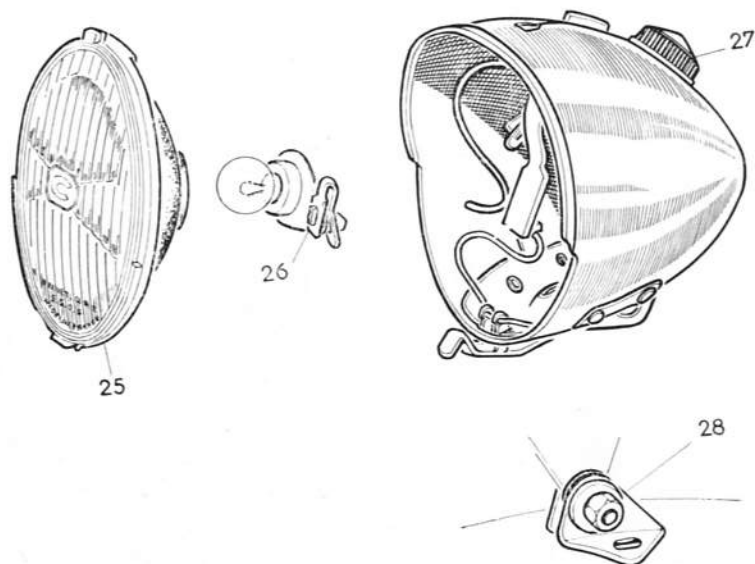


SOUBITEZ



CIBIÉ

N° de dessin	N° des pièces	Nbre	DÉSIGNATION	N° de dessin	N° des pièces	Nbre	DÉSIGNATION
			PHARE « SOUBITEZ »				PHARE CIBIÉ
	1765 S	1	Phare « Soubitez » ø 80 avec rotule de fixation		81-70	1	Phare « Cibié » ø 80 forme boule sans lampe avec rotule de fixation (livrons phare n° 87-70)
1	2713	1	Glace				
2	2714	1	Miroir	15	30-68	1	Bloc optique collé
3	2717	1	Porte de phare complète (glace et lunette)	16	3047	1	Support de lampe
4	2715	1	Ressort de fixation miroir	17	3060	1	Commutateur complet
5	2591	1	Support de lampe	18	4978	1	Flamme avec vis
6	148 A	1	Lampe 6 volts, 1 ampère	19	3070	1	Rotule complète de fixation du phare
7	2727	1	Cuvelage				
8	2792	1	Commutateur complet				
9	2729	1	Rotule de fixation du phare				
10	HB 6	1	Ecrou de fixation rotule				
11	B 6	1	Rondelle Blocfor				
12	2675	2	Vis de fixation rotule sur le garde-boue				
13	37370	2	Rondelle éventail				
14	HU 5	2	Ecrou				
14 B	2725	1	Contre-plaque				



N° de dessin	N° des pièces	Nbre	DÉSIGNATION
	87-70	1	PHARE CIBIÉ A VISIÈRE Phare « Cibié » Ø 80 à visière avec rotule de fixation (sans lampe)
25	30-98	1	Bloc optique collé
26	3047	1	Support de lampe
27	3060	1	Commutateur complet
28	3070	1	Rotule complète
			PHARE RECTANGULAIRE « CIBIÉ »
	02.56.08	1	Phare rectangulaire « Cibié » avec capot aluminé
	31-04	1	Capot supérieur avec vis
	31-01	1	Bloc optique
	3047	1	Porte-lampe

N° de dessin	N° des pièces	Nbre	DÉSIGNATION
			AVERTISSEUR
	38989 E	1	Avertisseur électrique avec bouton et fil
	38989	1	Avertisseur électrique seul
	779 A	1	Bouton d'avertisseur complet
	773 A	1	Jonc de maintien du couvercle
	774 A	1	Couvercle seul
	775 A	1	Bouton en matière plastique avec rondelle et ressort
	V 16423	0 m 60	Fil électrique double conducteur (se vend au mètre)
	V 621	1	Vis de fixation du bouton
	HB 4	1	Ecrou
	118	2	Vis fixation fils dans le bouton
	V 16748	1	Attache dural de maintien du fil conducteur
	P 5-10	2	Vis de fixation de l'avertisseur
	38991	1	Contre-plaqué de renfort
	37370	2	Rondelle éventail
	HU 5	2	Ecrou
			AVERTISSEUR 2 BORNES
	41167 E	1	Avertisseur complet avec bouton et fil
	41167	1	Avertisseur seul
	41163	1	Bouton

PARTIE CYCLE

PIÈCES SPÉCIALES **BB1.T**

*(Les autres pièces sont
communes au type BB1ST)*

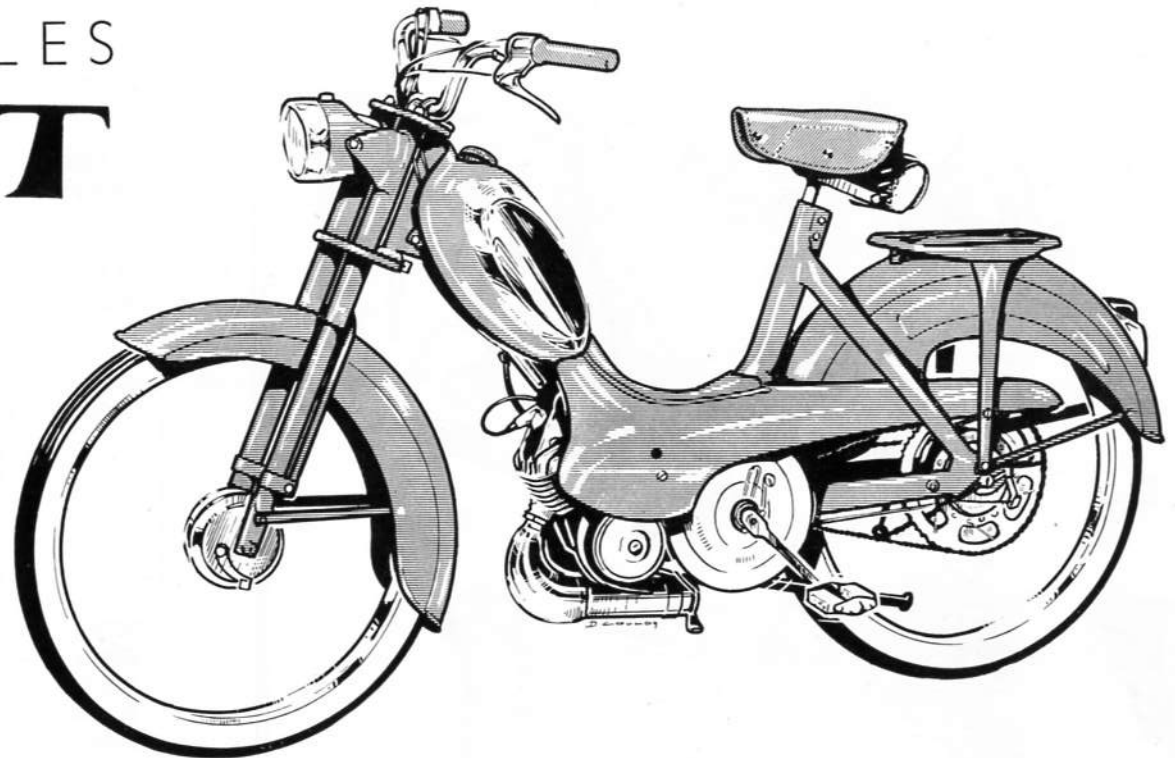
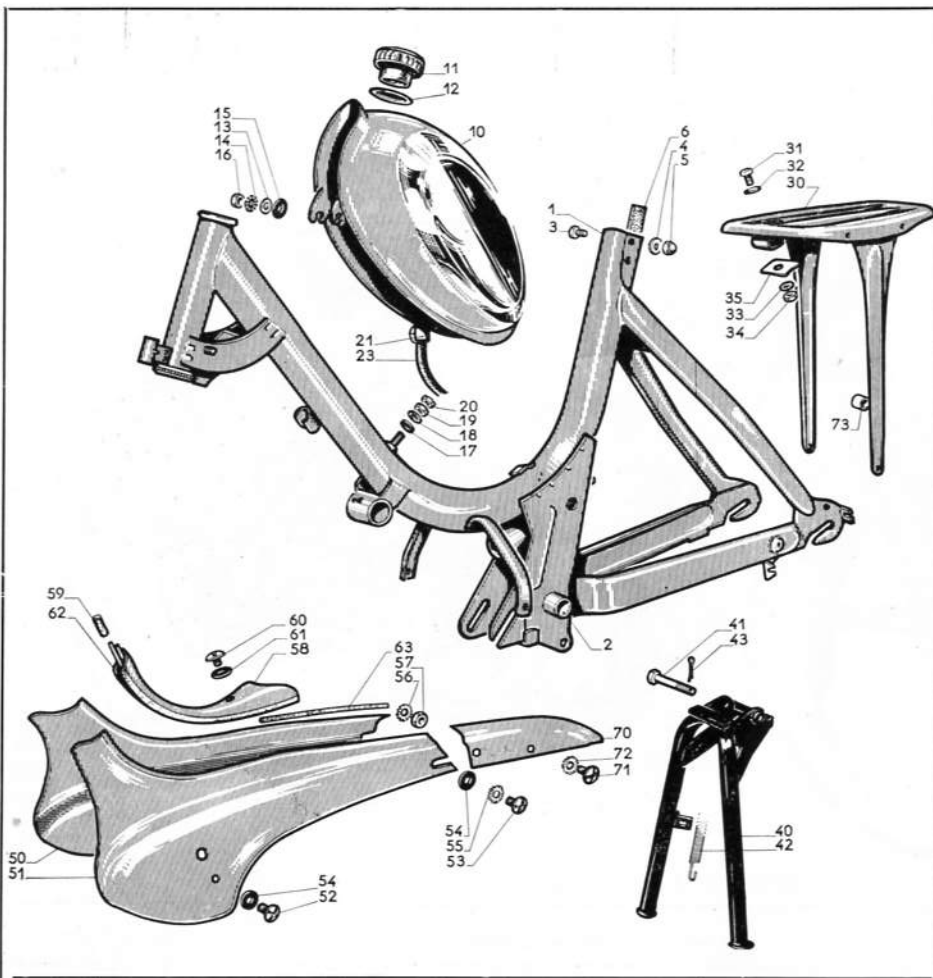


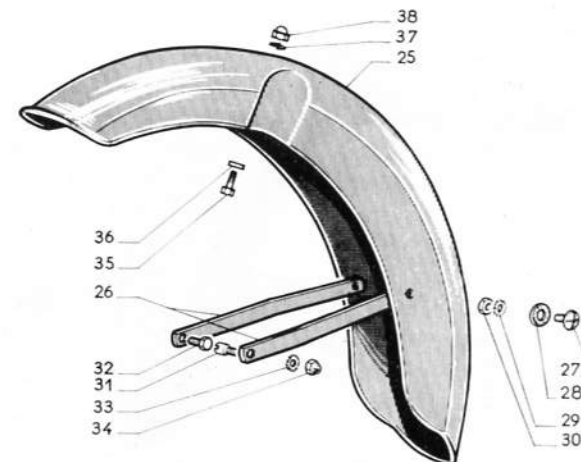
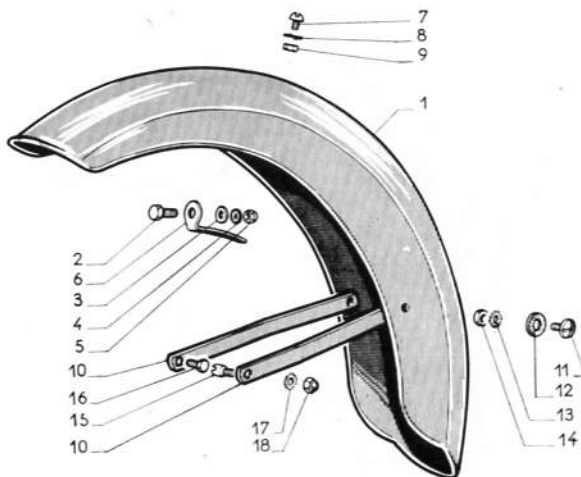
TABLE DES MATIÈRES

Désignation	Page	Désignation	Page
Antivol	47	Garde-boue AR	36
Avertisseur	47	Guidon.....	39
Cadre.....	34	Manette d'air	39
Capotage.....	34	Moyeu AR	41-43-45
Commande d'air	39	Moyeu AV	40-44
— de décompresseur	39	Pare-chaîne	34
— de frein AR	39	Poignées de guidon	39
— de frein AV	39	Réservoir	34
Compteur	46	Roue AR	41-43-45
Fourche télescopique.....	37	Roue AV	40-44
Garde-boue AV	35-36	Selle	46

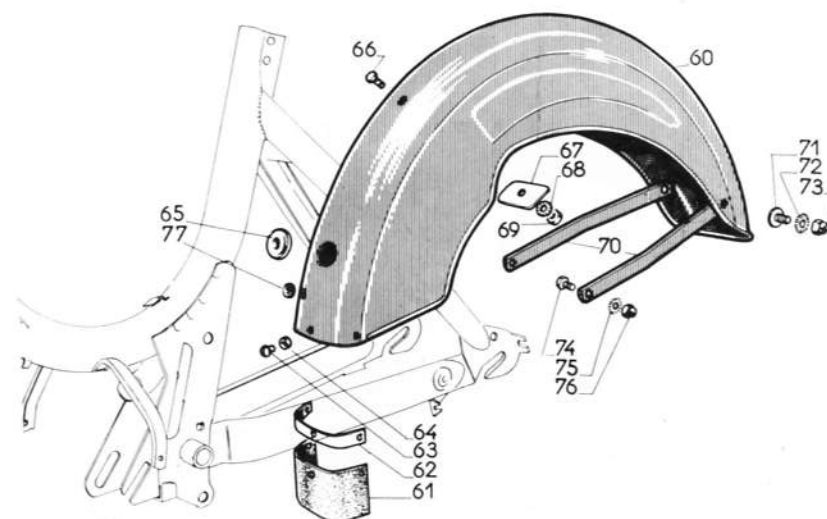
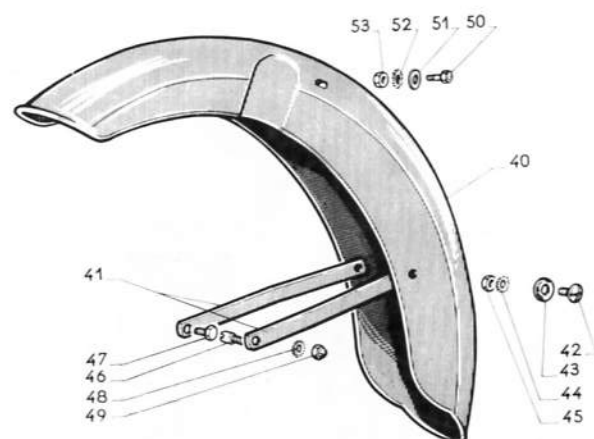


N° de dessin	N° des pièces	Nbre	DÉSIGNATION
			CADRE
		1	Cadre avec cône et cuvette de direction, goussets de fixation AR du moteur, écartement de 28 mm Nous ne livrons plus le modèle ci-dessus ; nous fournissons en lieu et place, le cadre n° 39.804 (N° de dessin 1 sur la page 8) en ajoutant les 4 pièces suivantes :
	39387	1	Entretoise
	39808	1	Entretoise fixation du moteur L = 20
	H 10-70	1	Vis de fixation du moteur
	39879	1	Collier support de pot

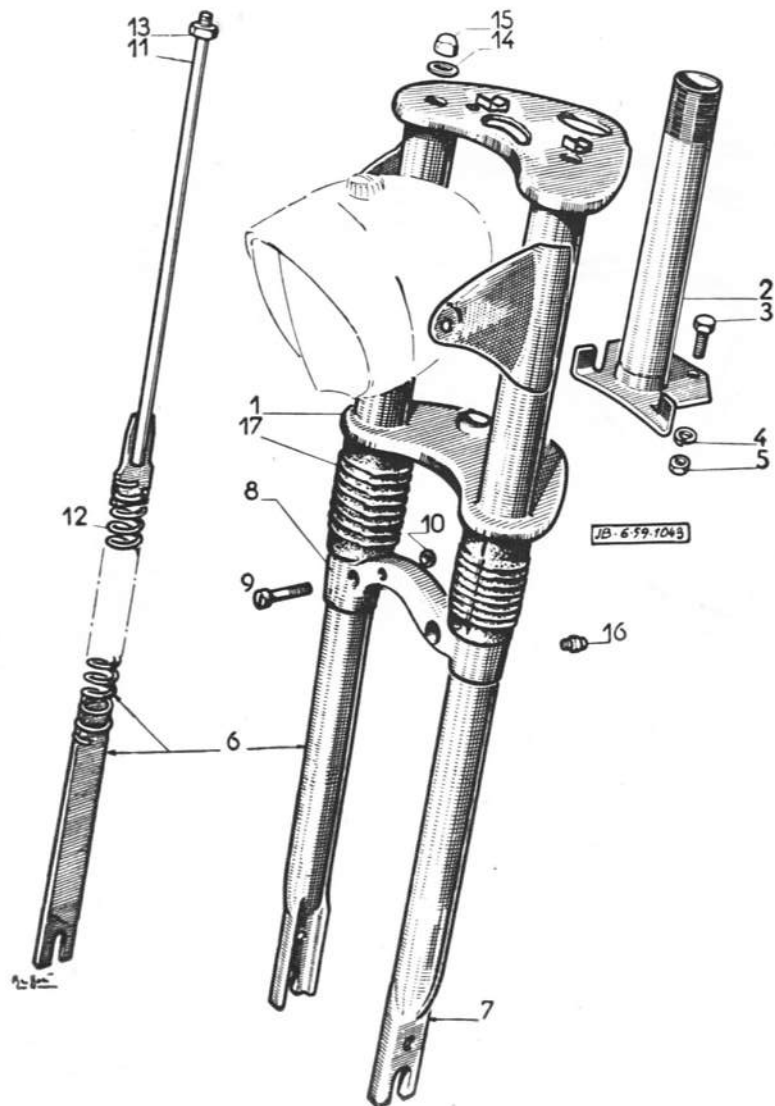
N° de dessin	N° des pièces	Nbre	DÉSIGNATION
1	*39804	1	Cadre avec cône et cuvette de direction. Ecartement des goussets de fixation à l'arrière du moteur = 48,5 (A partir du n° 249.697)
	V 16951	2	Remboîtement de l'axe de pédalier
3	H 7-15	2	Vis de serrage de selle
4	M 6	2	Rondelle plate
5	HR 7	2	Ecrou à calotte
6	V 17131	1	Plaquette caoutchouc
	40629	1	Cadre avec cône et cuvette de direction (Pour réservoir fixation bilatérale à partir du n° 516.219 - BB I T)
10	*37606 B	1	Réservoir d'essence avec bouchon (décors chromés)
	*40631 B	1	Réservoir d'essence décors chromés, fixation AR bilatérale (Pour les pièces de fixation des réservoirs 37606 B e 40631 B se reporter page 9 partie cycle BB I ST)
CAPOTAGES			
50	*37955	1	Capotage droit
51	*37956	1	Capotage gauche
52	P 5-10	2	Vis fixation avant des capotages
53	P 5-22	2	Vis fixation arrière des capotages
54	36461	4	Rondelle en rilsan de 5 sans épaulement
55	37370	1	Rondelle éventail côté gauche
56	37370	1	Rondelle éventail $\varnothing = 5$
	V 644 B	1	Rondelle plate } fixation AR droite du
	HU 5	1	Ecrou } capotage
57	*38010	1	Protection supérieure des capotages
59	38045	2	Manchon élast. de la fourchette $\varnothing 4 \times 7 L = 36$
60	P 5-10	1	Vis fixation AR de la protection supérieure
61	36461	1	Rondelle en rilsan sans épaulement
62	31662	2	Bordure caout. L = 285
63	31662	1	Bordure caout. côté droit L = 260
	31662	1	Bordure caout. côté gauche L = 245 } Se vend au m
PARE-CHAÎNE			
70	*37957	1	Pare-chaîne
71	P 5-18	1	Vis fixation pare-chaîne au porte-bagages
72	37370	1	Rondelles éventail
73	37364	1	Entretoise $\varnothing = 6 \times 12 L = 10,5$



N° de dessin	N° des pièces	Nbre	DÉSIGNATION	N° de dessin	N° des pièces	Nbre	DÉSIGNATION
			GARDE-BOUE AVANT				
1	*38707	1	Garde-boue à bavolets enveloppants pour fourche 37017 (à soufflets caoutchouc)	25	*40293	1	Garde-boue avant à bavolets enveloppants pour fourche 40282
2	H 6-30	1	Vis de fixation équerre sur fourche	26	*38713	2	Tringle de garde-boue
3	M 6	1	Rondelle plate	27	P 5-10	2	Vis de fixation sur garde-boue
4	37773	1	Rondelle éventail	28	34928	2	Rondelle en rilsan de 5
5	HU 6	1	Ecrou	29	37370	2	Rondelle éventail
6	30543	1	Equerre	30	HU 5	2	Ecrou
7	V 621	2	Vis de fixation équerre	31	V 16958	1	Arrêt de patte de réaction
8	W 4	2	Rondelle Grower	32	H 5-15	1	Vis de fixation sur fourche
9	H 4	2	Ecrou	33	37370	2	Rondelle éventail
10	*38713	2	Tringle de garde-boue	34	HR 5	2	Ecrou borgne
11	P 5-10	2	Vis de fixation tringle sur garde-boue	35	H 6-10	1	Vis de fixation supérieure
12	34928	2	Rondelle en rilsan de 5	36	M 6	1	Rondelle plate
13	37370	2	Rondelle éventail	37	37773	1	Rondelle éventail
14	HU 5	2	Ecrou	38	HR 6	1	Ecrou borgne
15	V 16958	1	Arrêt de patte de réaction				
16	H 5-15	1	Vis de fixation sur fourche				
17	37370	2	Rondelle éventail				
18	HR 5	2	Ecrou borgne				

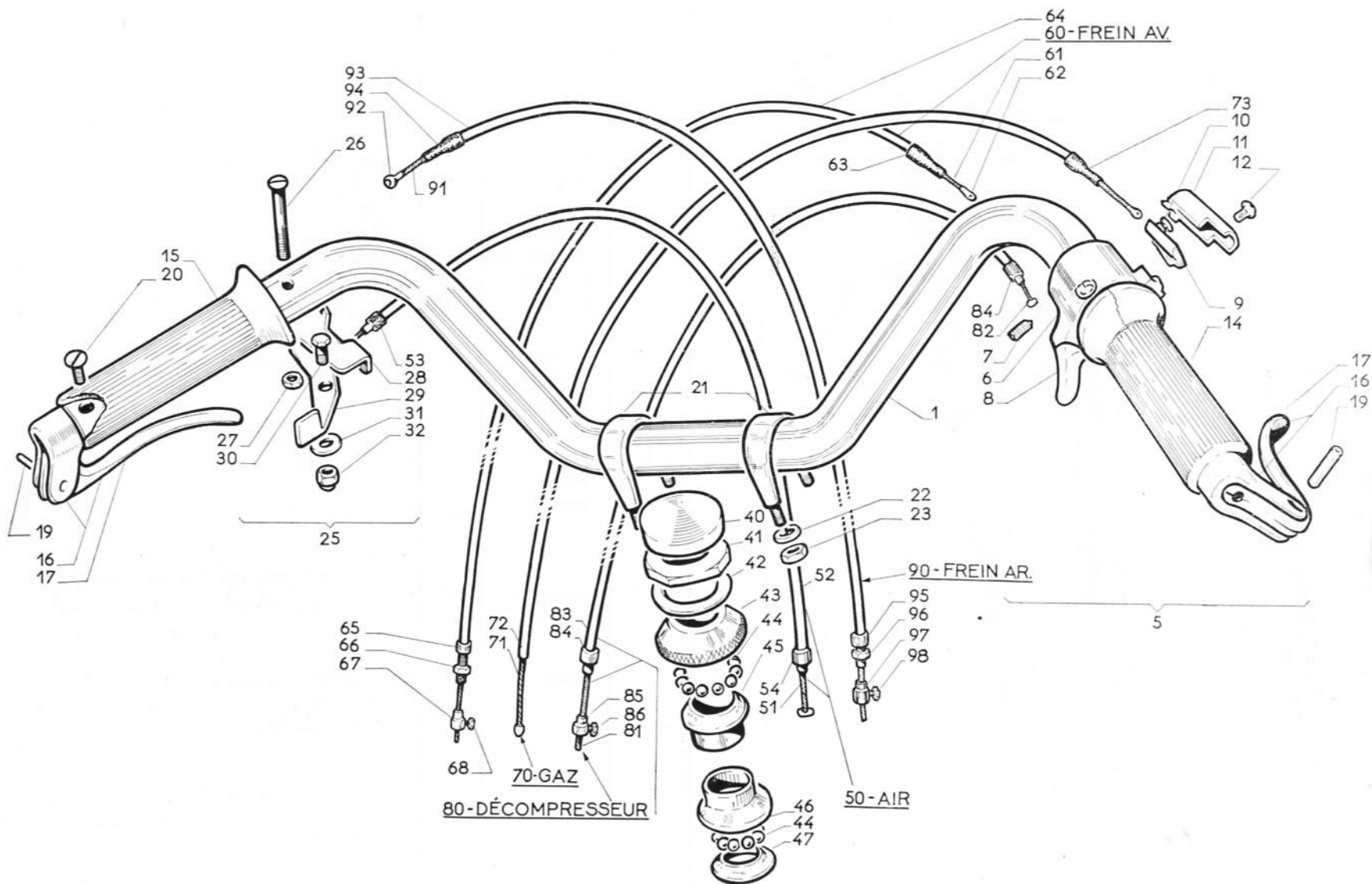


N° de dessin	N° des pièces	Nbre	DÉSIGNATION	N° de dessin	N° des pièces	Nbre	DÉSIGNATION
40	40418	1	Garde-boue avant (fixation bilatérale) à partir du n° 376.177	60	38650 B	1	Garde-boue arrière enveloppant à bavolets
41	38713	1	Tringle de garde-boue	61	38068	1	Bavette
42	P 5-10	2	Vis de fixation garde-boue	62	38067	1	Bride
43	34928	2	Rondelle rilsan $\varnothing = 5$	63	VR 4-8	3	Vis
44	37370	2	Rondelle éventail	64	HU 4	3	Ecrou
45	HU 5	2	Ecrou	65	41122	1	Protecteur caoutchouc $\varnothing = 8,5 \times 26$
46	V 16958	1	Arrêt de patte de réaction	66	H 6-12	1	Vis de fixation sur entretoise
47	H 5-15	1	Vis de fixation sur fourche	67	38128	1	Renfort intérieur
48	37370	2	Rondelle éventail	68	37773	1	Rondelle éventail
49	HR 5	2	Ecrou borgne	69	HU 6	1	Ecrou
50	H 5-10	2	Vis fixation supérieure	70	38714	2	Tringle
51	V 644 B	2	Rondelle plate	71	P 5-10	2	Vis fixation tringle sur garde-boue
52	37370	2	Rondelle éventail	72	37370	2	Rondelle éventail
53	HU 5	2	Ecrou	73	HR 5	2	Ecrou borgne
				74	H 5-15	2	Vis de fixation au châssis
				75	37370	2	Rondelle éventail
				76	HU 5	2	Ecrou
				77	37666	1	Caoutchouc protecteur

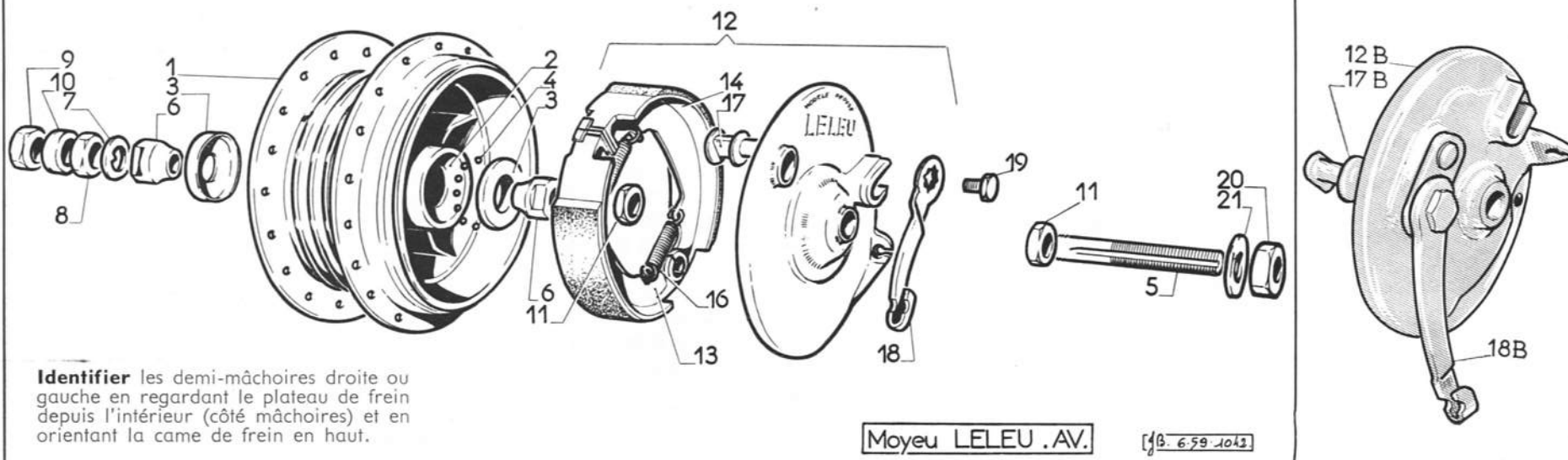


N° de dessin	N° des pièces	Nbre	DÉSIGNATION
			FOURCHE TÉLESCOPIQUE (Manchons caoutchouc)
	*37017	1	Fourche télescopique avec tube de pivot
1	*37018 B	1	Ensemble platines et tubes intérieurs
2	37019 E	1	Tube de pivot avec entraîneur
3	H 6-15	1	Vis de fixation entraîneur
4	W 6	1	Rondelle Grower
5	HU 6	1	Ecrou
6	*V 17046 ED	1	Tube extérieur avec patte, tige et ressort côté droit
7	*V 17046 EG	1	Tube extérieur avec patte, tige et ressort côté gauche
8	*V 17017	1	Pont des tubes extérieurs
9	C 7-30	2	Vis de fixation du pont
10	30527	2	Ecrou cylindrique
11	V 17050 E	2	Ensemble attache-ressort partie supérieure
12	V 17049	2	Ressort
13	HU 7	2	Ecrou
14	L 6	2	Rondelle d'appui
15	HR 7	2	Ecrou à calotte
16	18857	2	Graisseur
17	39191	2	Manchon protecteur en caoutchouc
			FOURCHE TÉLESCOPIQUE (Sans manchons caoutchouc)
			(à partir du n° 310.448 - BB I T)
40282		1	Fourche télescopique avec tube de pivot (Pour le détail de cette fourche, se reporter page II partie cycle BB I ST)
			FOURCHE TÉLESCOPIQUE (Sans manchons caoutchouc pour garde-boue fixation supérieure bilatérale)
40282 C		1	Fourche télescopique avec tube de pivot (à partir du n° 380.954 - BB I T) Pour le détail de cette fourche, se reporter page II partie cycle BB I ST

* Ne pas omettre de préciser le coloris.



N° de dessin	N° des pièces	Nbre	DÉSIGNATION	N° de dessin	N° des pièces	Nbre	DÉSIGNATION
			GUIDON Pour poignées CLB et levier de frein inversé				COMMANDE DE FREIN AVANT Pour poignée de frein inversée
1	37044	1	Cintre de guidon sans poignée	60	V 17184	1	Commande de frein avant (câble et gaine)
			POIGNÉES DE GUIDON CLB Pour levier de frein inversé	61	V 2048	1	Câble avec grain \varnothing 15/10
5	222 CB	1	Poignée droite tournante CLB complète avec gâchette de décompresseur	62	V 597	1	Grain de câble
6	236 CB	1	Corps de poignée tournante avec capot-couvercle	63	29653 D	1	Embout de gaine côté poignée
7	237 CB	1	Vis à téton de fixation du corps	64	1085 B	1 m	Gaine guipée \varnothing 3x5 (se vend au mètre)
8	65 CB	1	Gâchette de décompresseur	65	30580 D	1	Vis de réglage de gaine \varnothing 6 avec contre-écrou
9	233 CB	1	Navette de commande des gaz avec vis	66	HM 6	1	Contre-écrou de la vis \varnothing 6
10	66 CB	1	Vis de serrage du câble des gaz	67	V 2048 B	1	Serre-câble avec vis
11	232 CB	1	Capot-couvercle du corps	68	H 4-8	1	Vis du serre-câble
12	51 CB	1	Vis de capot-couvercle				COMMANDE DE DÉCOMPRESSEUR
	238 CB	1	Tube de poignée tournante	80	37727	1	Commande de décompresseur (câble et gaine)
14	59 A CB	1	Revêtement caoutchouc de poignée tournante	81	37727 B	1	Câble \varnothing 15/10 L \varnothing 945 avec grain
15	600 CB	1	Poignée fixe gauche caoutchouc débouchée	82	12302	1	Grain de câble
16	29653 L	2	Poignée de frein inversée complète \varnothing = 19	83	1085 B	0 m 86	Gaine guipée \varnothing 3x5 (se vend au mètre)
17	29653 H	2	Levier de poignée de frein	84	V 242	2	Embout de gaine
19	29653 P	1	Axe en bronze à river	85	V 2048 B	1	Serre-câble avec vis
20	30445	2	Vis fixation poignée sur guidon	86	H 4-8	1	Vis du serre-câble
21	31920	2	Etrier de fixation du guidon				COMMANDE DE FREIN ARRIÈRE Pour poignée de frein inversée
22	B 8	4	Rondelle Blocfor				
23	HU 8	4	Écrou				
			MANETTE D'AIR	90	V 17436	1	Commande de frein arrière (câble et gaine)
25	30430 E	1	Manette d'air complète	91	29750 A	1	Câble \varnothing 15/10 L = 1800 avec grain
26	30444	1	Vis fixation manette au guidon	92	V 597	1	Grain de câble
27	30433	1	Écrou	93	1085 B	1 m 48	Gaine guipée \varnothing 3x5 (se vend au mètre)
28	30431	1	Support arrêt de gaine	94	29653 D	1	Embout de gaine côté poignée
29	30432	1	Levier	95	30580 D	1	Vis de réglage de gaine \varnothing 6 avec contre-écrou
30	30434	1	Vis serre-câble avec rondelle et écrou	96	HM 6	1	Contre-écrou de la vis \varnothing 6
31	V 644 B	1	Rondelle du serre-câble	97	V 2048 B	1	Serre-câble avec vis
32	HR 5	1	Écrou du serre-câble	98	H 4-8	1	Vis du serre-câble
			COMMANDE D'AIR				<p>Pour les rubriques : guidon, poignées de guidon CLB avec levier de frein direct, commandes de freins AV et AR, montés sur BB I T à partir du n° 234.039, se reporter page 13 partie cycle BB I ST.</p> <p>Pour poignée gauche 40.091 avec gâchette d'air incorporée, et commande d'air 40.649 montées sur BB I T à partir du n° 402.334, se reporter page 13 partie cycle BB I ST.</p>
50	V 17143	1	Commande d'air (câble et gaine)				
51	V 17143 B	1	Câble avec grain L = 1 m 045				
52	1085 B	0 m 90	Gaine guipée \varnothing 3x5 (se vend au mètre)				
53	V 242	1	Embout de gaine vers poignée				
54	V 17282	1	Embout de gaine côté carburateur				



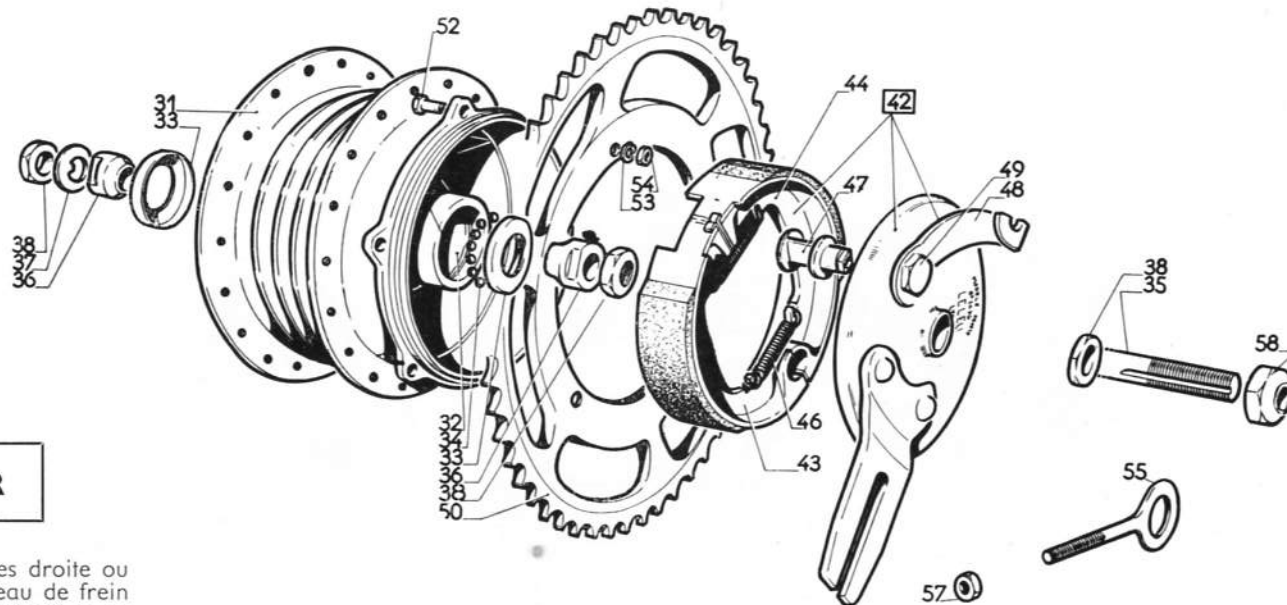
Identifier les demi-mâchoires droite ou gauche en regardant le plateau de frein depuis l'intérieur (côté mâchoires) et en orientant la came de frein en haut.

Moyeu LELEU .AV.

[B. 6.99.1043]

N° de dessin	N° des pièces	Nbre	DÉSIGNATION	N° de dessin	N° des pièces	Nbre	DÉSIGNATION
	38118	1	ROUE AVANT Roue avant sans pneu avec moyeu frein tambour « Leleu » \varnothing 90	9	154310	1	Ecrou de 16 sur plats ép. = 9
	37801	36	Rayons - \varnothing = 2,4 - L = 213	10	154322	1	Entretoise \varnothing 9,6 x 16 ép. = 4,5 (cas de montage sans compteur)
	38822	36	Rayons 2,7 x 2,4 x 2,7 - L = 197	11	V 1317 B	2	Ecrou de 16 sur plats ép. = 5
	19057	1	Jante 23 x 2 rigida déco, flancs plats, chrolox	12	154311 C	1	Livrons en lieu et place le plateau 1543 11 F avec 2 rondelles (ci-dessous)
	19064/3	1	Mèche de fond de jante	12 bis	1543-11 F	1	Plateau de frein complet avec mâchoires et levier montés
	29724	36	Ecrous de rayon	13	154314 D	1	Demi-mâchoire droite avec garniture collée
	38081	1	MOYEU AVANT « LELEU » Moyeu avant « Leleu » monobloc à frein tambour \varnothing 90	14	154314 G	1	Demi-mâchoire gauche avec garniture collée
1	15431 A	1	Corps de moyeu avec cuvettes	16	V 8703 S	2	Ressort de rappel des mâchoires
	1543-1	1	Corps de moyeu avec cuvettes (3 nervures int.) (ne se monte qu'avec le plateau 1543,11 F)	17	154312	1	Came de frein avant L = 32
2	V 1428	2	Cuvette de moyeu avant	17 bis	154312 B	1	Came de frein L = 37
3	V 1430	2	Cache-poussière	18	V 1419	1	Levier de came plié à l'extérieur
4	693 A	18	Billes de 6,35	18 bis	V 1419 B	1	Levier de came plié à l'intérieur
5	15437 L	1	Axe de moyeu avant \varnothing 9,5 L = 140	19	V 1421	1	Vis de levier
6	V 2024	2	Cône de moyeu avant (fixe ou réglable)	20	V 16801	2	Ecrou de fixation de roue de 14 sur plats
7	V 1323	1	Rondelle à ergot \varnothing 9,8 x 14 ép. = 2	21	V 11062	2	Rondelle plate \varnothing 10 x 20 ép. = 3
	1543-28	2	Rondelle ouverte				
8	154321	1	Ecrou de 16 sur plats ép. = 3,5				
							ROUE ET MOYEU AV « LELEU » \varnothing 80 (à partir du n° 529.115 - BB I T)

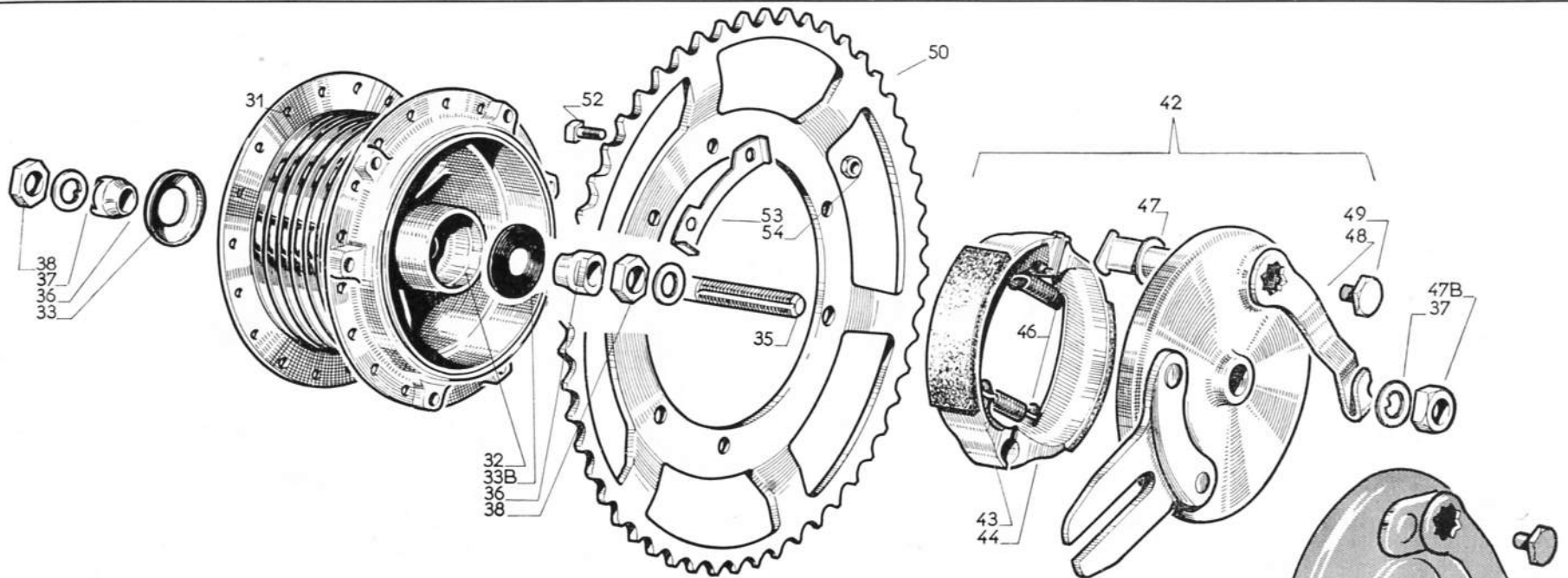
Se reporter page 14 partie cycle BB I ST



LELEU AR

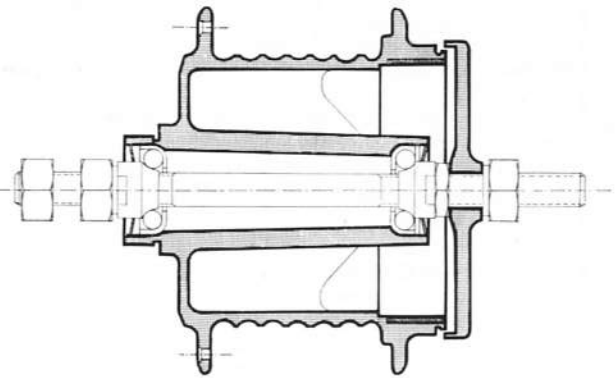
Identifier les demi-mâchoires droite ou gauche en regardant le plateau de frein depuis l'intérieur (côté mâchoires) et en orientant la came de frein en haut.

N° de dessin	N° des pièces	Nbre	DÉSIGNATION	N° de dessin	N° des pièces	Nbre	DÉSIGNATION
			ROUE ARRIÈRE				
	39301	1	Roue arrière sans pneu avec moyeu frein tambour « Leleu » pignon 54 dents	34	694 A	22	Bille de 5,5
	41224	1	Roue AR sans pneu avec moyeu frein tambour « Leleu » pignon 42 dents (à partir du n° 475798)	35	154277	1	Axe de moyeu arrière $\varnothing 11$ L = 180
	38053	36	Rayons $\varnothing 2,7 \times 2,4$ - L = 213	36	V 1441	2	Cône de moyeu arrière
	39028	36	Rayons $\varnothing 2,7 \times 2,4$ - L = 194	37	100 B	1	Rondelle à ergot ép. = 2
	39471	36	Rayons $\varnothing 3$ - L = 198	38	V 1442	3	Ecrou $\varnothing 11$ de 16 sur plats ép. = 5
	19057	1	Jante 23×2 rigida déco, flancs plats, chrolux	42	V 1446	1	Plateau de frein complet avec mâchoires et levier montés
	40641	1	Jante 23×2 rigida déco, flancs plats, chrolux trous $\varnothing 3$	43	154314 D	1	Demi-mâchoire droite avec garniture collée
	19064/3	1	Mèche de fond de jante	44	154314 G	1	Demi-mâchoire gauche avec garniture collée
	29724	36	Ecrou de rayon $\varnothing 2,4$	46	V 8703 S	2	Ressort de rappel des mâchoires
	39339	36	Rayons $\varnothing 2,7 \times 2,4 \times 2,7$ Long = 197	47	154212	1	Came de frein arrière
	39341	36	Ecrous $\varnothing 2,7$	48	V 1420	1	Levier de came
	37144	36	Ecrous $\varnothing 3$	49	V 1421	1	Vis du levier
				50	38047	1	Roue dentée 52 dents pas 12,7
					38048	1	Roue dentée 54 dents pas 12,7
					38429	1	Roue dentée 56 dents pas 12,7
			MOYEU ARRIÈRE « LELEU » $\varnothing 90$	52	H 5-15	6	Vis de fixation de la roue dentée
	38046 EB	1	Moyeu arrière « Leleu » monobloc à frein tambour pignon 54 dents axe $\varnothing 11$ (livrons moyeu 39272)	53	37890	3	Frein d'écrou
31	V 1440	1	Corps de moyeu avec cuvettes	54	HU 5	6	Ecrou
32	V 1428	2	Cuvette de moyeu arrière	55	29387	2	Patte de tension filetée « Dubied »
33	V 1430	2	Cache-poussière	57	HU 6	4	Ecrou
				58	120 AMD	2	Ecrou d'axe de fixation de roue



Le plateau de frein N° 42 B est interchangeable avec le N° 42 à condition de placer sous le plateau 2 écrous V 1442 $\varnothing = 11$ de 16 sur plats, épaisseur = 5.

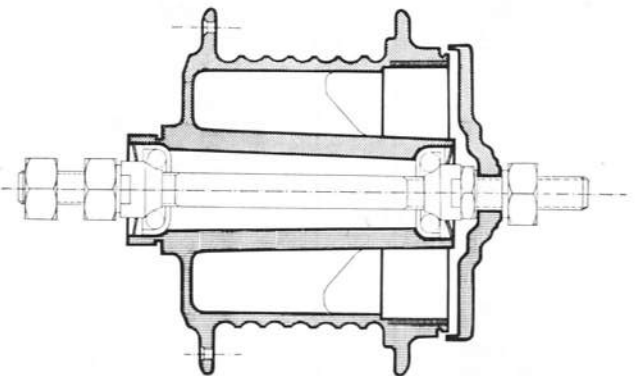
42.B.



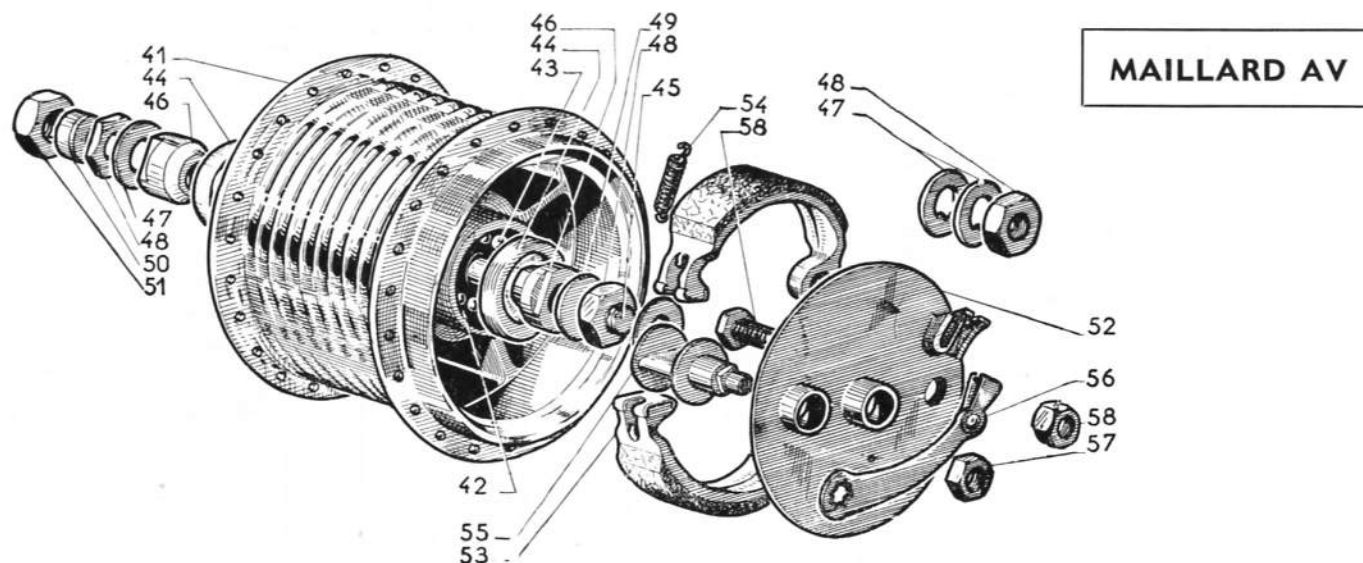
**Corps de moyeu AR
N° 1680-1 (1^{er} modèle)**

livrons en lieu et place le moyeu complet N° 39272.

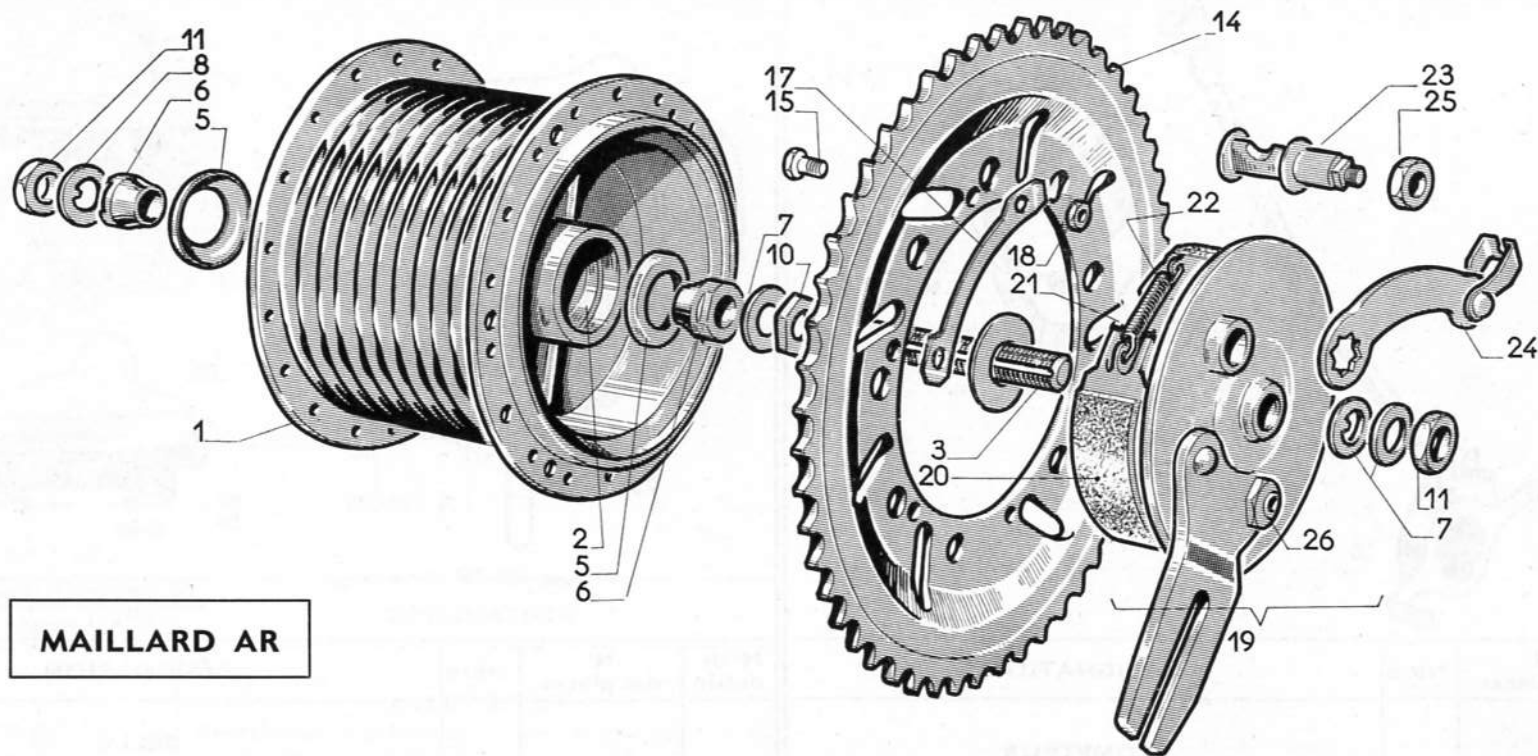
**Corps de moyeu AR
N° 1680-1 (2^e modèle)**



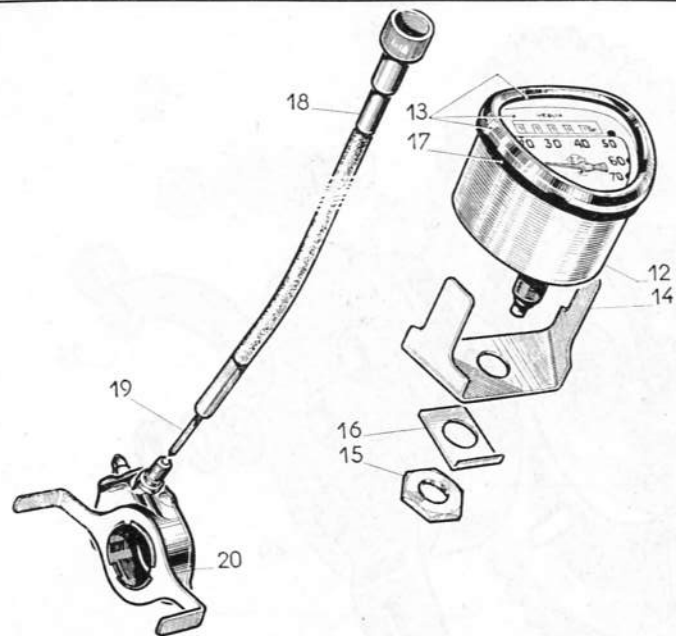
N° de dessin	N° des pièces	Nbre	DÉSIGNATION	N° de dessin	N° des pièces	Nbre	DÉSIGNATION
			MOYEU ARRIÈRE « LELEU »				
	39272	1	Moyeu arrière « Leleu » monobloc à frein tambour, pignon 54 dents déport de 14 mm (à partir du n° 241798 BB I T)	53	39278	3	Frein d'écrou
	39272 B	1	Moyeu AR « Leleu » monobloc à frein tambour \varnothing 90, pignon 42 dents (à partir du n° 475798 - BB I T)	54	HU 6	6	Écrou
					29387	2	Patte de tension filetée « Dubied »
					HU 6	4	Écrou
					120 AMD	2	Écrou d'axe de fixation de roue
31	1680-1	1	Corps de moyeu avec cuvettes				ROUE AR ET MOYEU AR « LELEU » \varnothing 80 (à partir du n° 529.115 - BB I T) se reporter page 15 partie cycle BB I ST
32	V 1428	2	Cuvette de moyeu arrière				
33	V 1430	1	Cache-poussière				
	694 A	22	Bille de 5,5				
	1680-2	1	Rondelle cache-poussière extérieure				
33 B	1542-31 F	1	Feutre				
	1542-28	1	Rondelle d'appui du feutre contre la cuvette				
35	1542-7	1	Axe de moyeu arrière \varnothing 11 L = 180				
36	V 1441	2	Cône de moyeu arrière				
37	100 B	1	Rondelle à ergot ép. = 2				
38	V 1442	3	Écrou \varnothing 11 de 16 sur plats ép. = 5				
42	—	—	Nous ne livrons plus ce modèle				
42 B	1680-11	1	Plateau de frein complet avec mâchoires et levier montés				
43	154314 D	1	Demi-mâchoire droite avec garniture collée				
44	154314 G	1	Demi-mâchoire gauche avec garniture collée				
46	V 8703 S	2	Ressort de rappel des mâchoires				
47	154212	1	Came de frein arrière				
48	1680-17	1	Levier de came				
49	V 1421	1	Vis du levier				
50	39274	1	Roue dentée 54 dents, déport 14 mm, centrage \varnothing 104				
50	39275	1	Roue dentée 56 dents, déport 14 mm, centrage \varnothing 104				
	41225	1	Roue dentée 42 dents, déport 14 mm, centrage \varnothing 104				
52	620 L	6	Boulon de fixation de la roue dentée \varnothing 6 pas 100 avec rondelle et écrou				



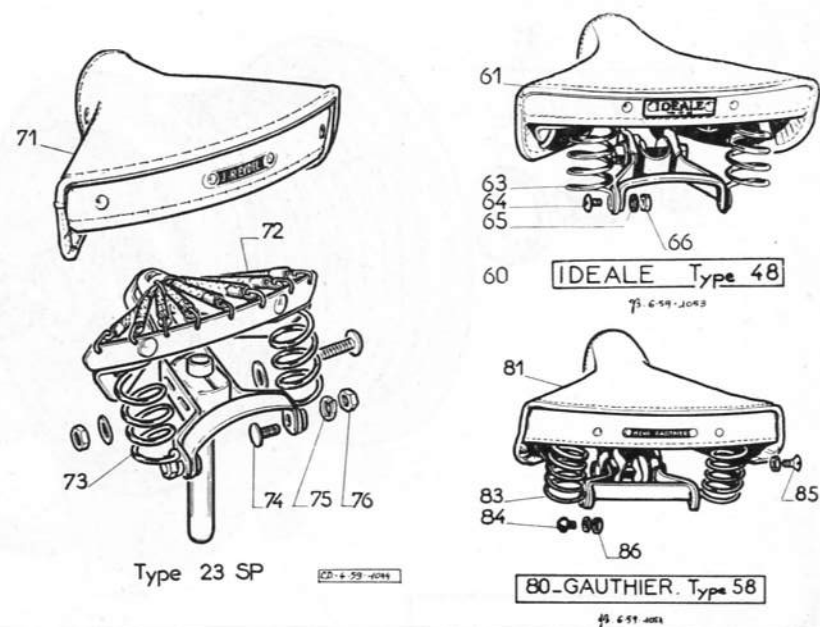
N° de dessin	N° des pièces	Nbre	DÉSIGNATION	N° de dessin	N° des pièces	Nbre	DÉSIGNATION
			ROUE AVANT				
	V 7973	1	Roue avant sans pneu avec moyeu frein tambour monobloc « Maillard » (livrons roue 38118)	45	V 1318	1	Axe de moyeu \varnothing 9,5
	37726	36	Rayons \varnothing = 2,4 - L = 215	46	V 1320	2	Cône de moyeu avant \varnothing 9,5
	38822	36	Rayons \varnothing 2,7 x 2,4 - L = 197	47	V 1321	2	Rondelle à ergot ép. = 1,5
	19057	1	Jante 23 x 2 rigida déco, flancs plats, chrolux	48	V 1326	3	Ecrou d'écartement ép. = 3
	19064/3	1	Mèche fond de jante	49	V 1323	1	Rondelle à ergot ép. = 2
	29724	36	Ecrous de rayon	51	V 1329	1	Ecrou d'écartement ép. = 8
			MOYEU AVANT « MAILLARD »	52	V 1307	1	Plateau de frein complet avec mâchoires
	V 1300	1	Moyeu avant « Maillard » monobloc à frein tambour	53	V 1309	1	Jeu de mâchoires avec garnitures et ressort
41	V 1302	1	Corps de moyeu avec cuvettes	S/N°	V 1310 B	2	Plaquette tôle des mâchoires
42	V 1304	2	Cuvette de moyeu avant	54	V 1311	1	Ressort des mâchoires
43	693 A	18	Bille de 6,35	55	V 1312	1	Came de frein L = 38
44	V 1306	2	Cache-poussière	56	V 1313	1	Levier de frein avec chape L = 67
				57	V 1314	1	Ecrou du levier
				58	V 1349	1	Pivot des mâchoires avec écrou ép. = 4
					V 16801	2	Ecrou d'axe de 14 sur plats
					V 11062	2	Rondelle plate \varnothing 10 x 20 ép. = 3


MAILLARD AR

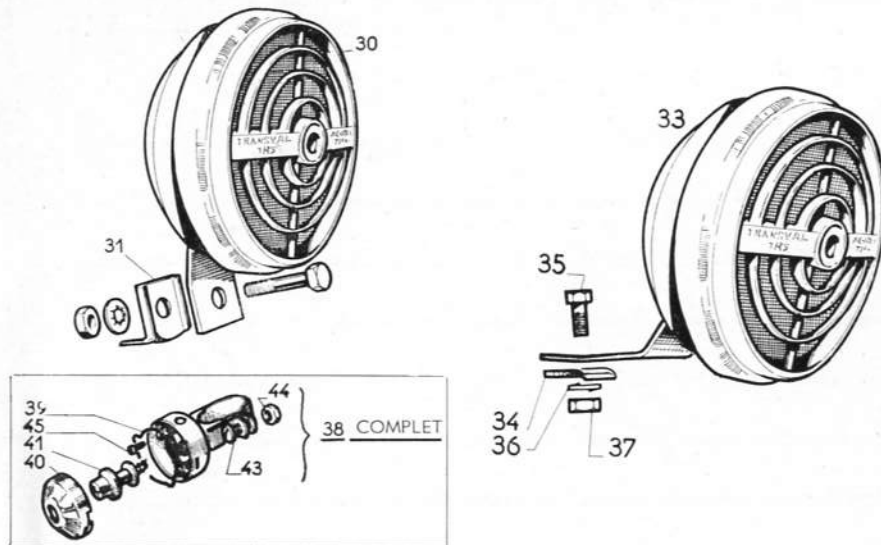
N° de dessin	N° des pièces	Nbre	DÉSIGNATION	N° de dessin	N° des pièces	Nbre	DÉSIGNATION
			ROUE ARRIÈRE				
	38073	1	Roue arrière sans pneu avec moyeu frein tambour monobloc « Maillard » pour pignon 54 dents (livrons roue 39.301)	7	100 A	3	Rondelle à ergot ép. = 1,5
	41226	1	Roue arrière sans pneu avec moyeu frein tambour monobloc « Maillard » (à partir du n° 475.798) pour pignon 42 dents (livrons roue 41.224)	8	100 B	2	Rondelle à ergot ép. = 2
	37548	36	Rayon \varnothing 2,7 L = 216	10	110 A	1	Rondelle à ergot ép. = 0,5
	38822	36	Rayons \varnothing 2,7 x 2,4 L = 197	11	111 AMD	2	Ecrou d'écartement ép. = 3
	19057	1	Jante 23 x 2 rigida déco, flancs plats, chrolux trous \varnothing 5	14	120 AMD	2	Ecrou d'écartement ép. = 7
	40641	1	Jante 23 x 2 rigida déco, flancs plats, chrolux trous \varnothing 6	15	40343 B	2	Ecrou de fixation de roue
	19064/3	1	Mèche fond de jante	17	38535	1	Roue dentée 54 dents pas 12,7
	29724	36	Ecrous de rayon \varnothing 2,4	18	VC 5 M	6	Roue dentée 56 dents pas 12,7
	39339	36	Rayons \varnothing 2,7 x 2,4 x 2,7 long = 197	19	37890	3	Vis de fixation de la roue dentée
	39471	36	Rayons \varnothing 3 long = 198	20	HU 5	6	Frein d'écrou
	39341	36	Ecrous de rayon \varnothing 2,7	21	56	3	Ecrou
	37144	36	Ecrous de rayon \varnothing 3	22	V 1309	1	Plateau de frein complet avec mâchoires et levier montés
				23	V 1310 B	2	Jeu de mâchoires avec garnitures et ressort
				24	V 1311	1	Plaquette tôle des mâchoires
				25	V 1312	1	Ressort des mâchoires
				26	V 1313 B	1	Came de frein L = 38
					V 1314	1	Levier de frein avec chape L = 82
					V 1349	1	Ecrou du levier
					29387	1	Pivot des mâchoires avec écrou ép. = 4
					HU 6	4	Patte de tension filetée « Dubied »
							Ecrou
							MOYEU ARRIÈRE « MAILLARD »
							pour pignon 42 dents
	V 17078 B	1	Moyeu arrière « Maillard » monobloc à frein tambour pignon 54 dents, axe \varnothing 11 (livrons moyeu AR 39.272)		40372	1	MOYEU ARRIÈRE « MAILLARD »
1	201	1	Corps de moyeu avec cuvettes		41227	1	pour pignon 42 dents
2	V 1304	2	Cuveltes de moyeu arrière				(à partir du n° 475.798)
3	22	1	Axe de moyeu \varnothing 11 L = 180				Moyeu AR « Maillard » pour pignon 42 dents (livrons moyeu AR 39.272 B)
5	694 A	18	Bille de 5,5				Pignon 42 dents
5	V 1306	2	Cache-poussière				
6	18 C	2	Cône de moyeu arrière \varnothing 11				



N° de dessin	N° des pièces	Nbre	DÉSIGNATION
COMPTEUR			
12	40313	1	Compteur ED triangulaire avec cde L = 615 et démultiplicateur (Pour fourche n° 40282)
18	40518	1	Commande de compteur L = 615
19	40518 B	1	Câble seul L = 615
	40421	1	Guide de commande de compteur
	39134	1	Compteur ED triangulaire avec cde L = 548 et démultiplicateur (pour fourche 37017)
12	39135	1	Compteur ED triangulaire seul
13	764 A	1	Ensemble verre, lunette et joint de compteur
14	766 A	1	Bride de fixation du compteur
15	767 A	1	Ecrou de serrage de la bride
16	768 A	1	Frein d'écrou
17	769 A	1	Joint caoutchouc de repos de compteur
18	761 A	1	Commande de compteur
19	763 A	1	Câble de compteur L = 548
20	D 2 S 46	1	Démultiplicateur



N° de dessin	N° des pièces	Nbre	DÉSIGNATION
SELLE			
60	675 A	1	Selle « Idéale » type n° 48 complète
61	48 D	1	Dessus de selle en simili (gris)
	29741 S	1	Sandow de nappe de selle à deux trous L = 800 mm
63	48 R	2	Ressort vertical arrière à 5 spires et œillets verticaux (Préciser droit ou gauche)
64	V 2009	4	Vis de fixation des ressorts verticaux
65	V 670	4	Rondelle plate
66	V 2021 B	4	Ecrou
		1	Selle « Reydel » type 23 SP complète (livrons la selle « Idéale » n° 675 A)
71	29741 L	1	Dessus de selle en simili (gris)
72	V 2016	4	Sandow de nappe de selle longueur = 230 mm
73	29741 CB	2	Ressort vertical arrière à 4 spires (à la commande préciser droit ou gauche)
74	V 2009	4	Vis de fixation des ressorts verticaux
75	W 7	4	Rondelle Grower
76	V 2021 B	4	Ecrou
80		1	Selle « Henri Gauthier » type 58 complète (livrons la selle « Idéale » n° 675 A)
81	29741 J	1	Dessus de selle en simili (gris)
	V 2020 A	1	Sandow de nappe de selle longueur = 520 mm
83	29741 D	2	Ressort vertical arrière (à la commande préciser droit ou gauche)
84	VR 6-13	2	Vis de fixation inférieure des ressorts
85	F 6-15	2	Vis de fixation supérieure des ressorts
86	C 2021 B	4	Ecrou
		1	PIÈCE COMMUNE AUX TROIS SELLES
	V 1221	1	Tige de selle



NOTES

N° de dessin	N° des pièces	Nbre	DÉSIGNATION
			AVERTISSEUR
	38990 E	1	Avertisseur électrique borne avec bouton et fil (pour fourche n° 37017)
30	38990	1	Avertisseur électrique seul
31	37951	1	Plaque guide du support
	H 6-35	1	Vis de fixation de l'avertisseur à la fourche
	39790 E	1	Avertisseur électrique borne avec bouton et fil (pour fourche n° 40282)
33	39790	1	Avertisseur électrique seul
34	40117	1	Plaque guide
35	H 6-10	1	Vis de fixation
36	37773	1	Rondelle éventail
37	HU 6	1	Ecrou
38	779 A	1	Bouton d'avertisseur complet
39	773 A	1	Jonc de maintien du couvercle
40	774 A	1	Couvercle seul
41	775 A	1	Bouton en matière plastique avec rondelle et ressort
	V 16423	0 m 62	Fil électrique double conducteur (se vend au mètre)
43	V 621	1	Vis de fixation du bouton
44	HB 4	1	Ecrou
45	118	2	Vis fixation fils dans le bouton
	V 16748	2	Attache dural de maintien du fil conducteur
			(Avertisseur électrique 2 bornes, se reporter page 17 partie cycle BB I ST)
			ANTIVOL
	682 A	1	Verrou antivol « Neiman » avec deux clés
	683 A	2	Clé de verrou (à la commande, indiquer le numéro gravé sur le verrou)

Conditions générales de vente des pièces détachées

EXPÉDITIONS. — Toutes nos expéditions sont faites **aux risques et périls des destinataires.**

Les expéditions sont toujours faites au tarif S.N.C.F. le plus avantageux et en P.V. pour les colis importants (sauf avis contraire du client s'il acquitte lui-même le port).

Nos envois sont soigneusement contrôlés au départ de l'usine et les Compagnies vérifient d'autre part les feuilles d'expédition portant le poids du colis. **Nous déclinons toute responsabilité en cas d'avarie ou de manquant.** Les Compagnies de Chemin de Fer sont responsables des marchandises qu'elles transportent ; aussi, prions-nous nos clients de **bien vérifier leur colis avant d'en prendre livraison, en particulier pour le poids et de faire les réserves voulues** avant de signer la décharge en cas de contestation.

Toute réclamation doit être confirmée au chef de gare, **par lettre recommandée, dans les trois jours** qui suivent la réception.

EMBALLAGES. — Ne sont pas repris.

PASSATION ET ENREGISTREMENT DES COMMANDES. — Nous recommandons tout spécialement à nos Agents l'emploi de nos **bons de commande spéciaux** que nous leur envoyons rapidement sur simple demande.

Nous ne répondons télégraphiquement qu'aux télégrammes accompagnés d'un coupon de « Réponse payée ».

PAIEMENTS ET LIVRAISONS. — Nos prix sont nets, sans escompte et s'entendent pour pièces prises à nos usines.

Pour conditions franco voir tarifs.

Le prix appliqué est toujours celui en vigueur le jour de la livraison sans qu'aucune indication antérieure puisse être invoquée comme un engagement

Toutes nos fournitures doivent être payées au comptant, sur relevé de fin de mois.

Un retard de livraison, quelles qu'en soient les causes, la durée, ou les conséquences pour l'acheteur, ne peut jamais donner lieu à des dommages-intérêts.

RETOUR DE PIÈCES. — Les retours éventuels de pièces **par la S.N.C.F.** doivent être faits **franco de port domicile** à notre adresse : **CYCLES PEUGEOT - Rue Pont-de-Gland à AUDINCOURT (Doubs).**

Les envois **par poste** sont adressés directement au Siège : **CYCLES PEUGEOT - BEAULIEU-VALENTIGNEY (Doubs).**

Ces retours devront obligatoirement nous être annoncés par « **lettres séparées** » en se conformant aux indications portées sur nos carnets « Echange Garantie ».

GARANTIE. — Nos machines portent sur le carter le N° du moteur, et sur la plaque constructeur le N° du châssis. Nous ne garantissons pas celles dont les chiffres seraient effacés ou martelés.

Nous recommandons aux propriétaires de machines de notre marque de n'en confier l'entretien ou la réparation qu'aux Agents de notre maison. **Ils doivent exiger sur les factures de garantie que les pièces** employées pour la remise en état **sont bien de notre fabrication**, ceci pour déjouer les nombreuses contrefaçons.

Nos véhicules à moteur sont garantis pendant six mois à dater du jour de la livraison, contre tout vice de construction ou défauts de matière. Nous ne répondons pas des avaries résultant d'une négligence, d'une mauvaise utilisation, d'une surcharge, même passagère, ou d'une transformation.

De convention expresse, la garantie est limitée à l'échange pur et simple de la pièce que nous reconnaitrons défectueuse, sans que l'acheteur puisse réclamer d'indemnité, soit pour la main-d'œuvre nécessitée par le démontage et le remontage de la machine, soit pour les accidents de personnes ou de choses qui se seraient produits.

La garantie ne s'étend ni aux organes de nos véhicules qui portent la marque de nos fournisseurs, ni aux accessoires. Toutefois nous nous mettons à la disposition de nos clients pour transmettre à nos fournisseurs les réclamations relatives aux organes de leur fabrication.

RÉCLAMATIONS. — Pour obtenir satisfaction dans un cas prévu par la garantie, les clients sont priés de s'adresser de préférence à l'Agent qui leur a vendu la machine.

JURIDICTION. — En cas de contestation quelconque, il est expressément convenu que les tribunaux de la Seine seront seuls compétents, même en cas de demande incidente ou en garantie, les différents modes d'expédition ou de paiement, ainsi que le lieu de la livraison ne pouvant opérer ni novation, ni dérogation à cette clause attributive de juridiction.

PIÈCES DE RECHANGE (IMPORTANT)

Nous déclinons toute responsabilité pour les avaries survenues à la suite d'utilisation de pièces « adaptables ». donc non livrées par nous

IceniCAM Information Service

