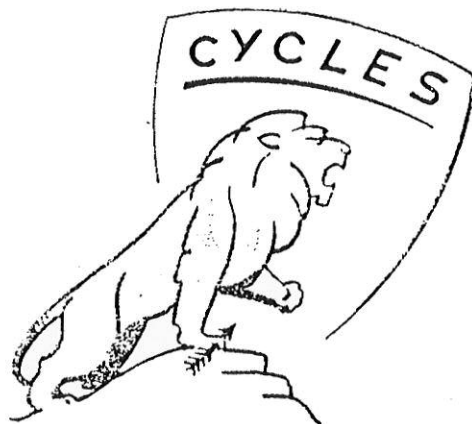


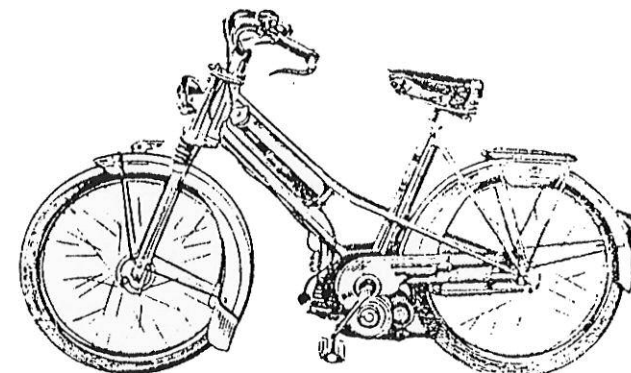
Salon 1953



CATALOGUE

DE PIÈCES
DÉTACHÉES

Peugeot **BIMA**



MODÈLE DÉPOSÉ

SOCIÉTÉ ANONYME AU CAPITAL DE 238.500.000 FRANCS
BEAULIEU-VALENTIGNEY (Doubs)

● EXPÉDITIONS PAR GARE :

Adresser à CYCLES PEUGEOT
PONT-DE-GLAND
à AUDINCOURT (Doubs)

- TÉLÉPHONES : 2.21 Montbéliard - 6 Valentigney
- TÉLÉGRAMMES : CYCLES PEUGEOT Valentigney
- C. P. DIJON 181.41
- R. C. Montbéliard 4821 — R. P. 420 (Doubs)

TRÈS IMPORTANT...

En passant commande il est indispensable d'indiquer en plus de la DÉSIGNATION EXACTE de la pièce :

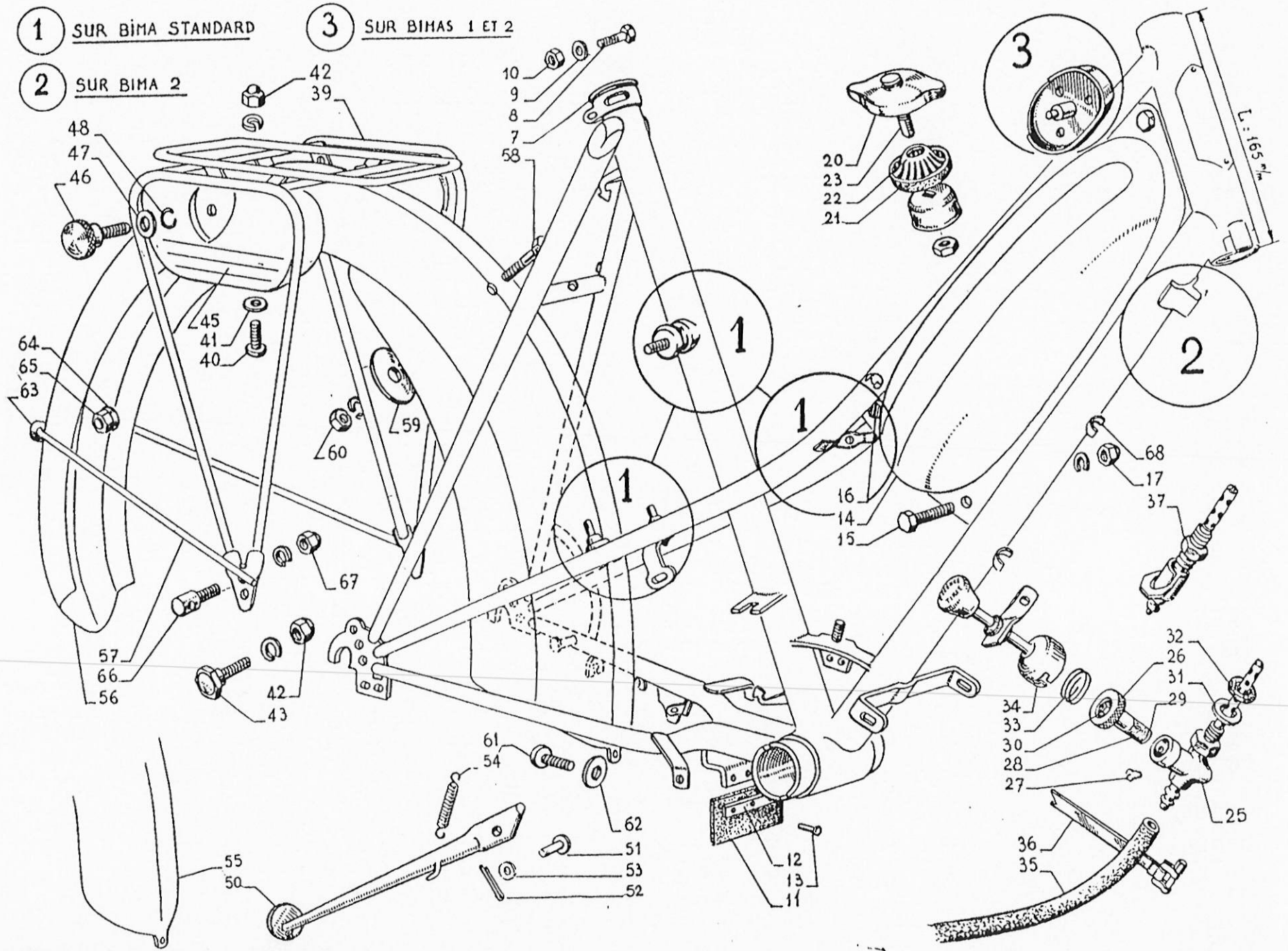
- LE NUMÉRO DE SÉRIE
- LE TYPE DE MACHINE
- Non seulement LA COULEUR de la MACHINE mais aussi LA COULEUR DE LA PIÈCE.

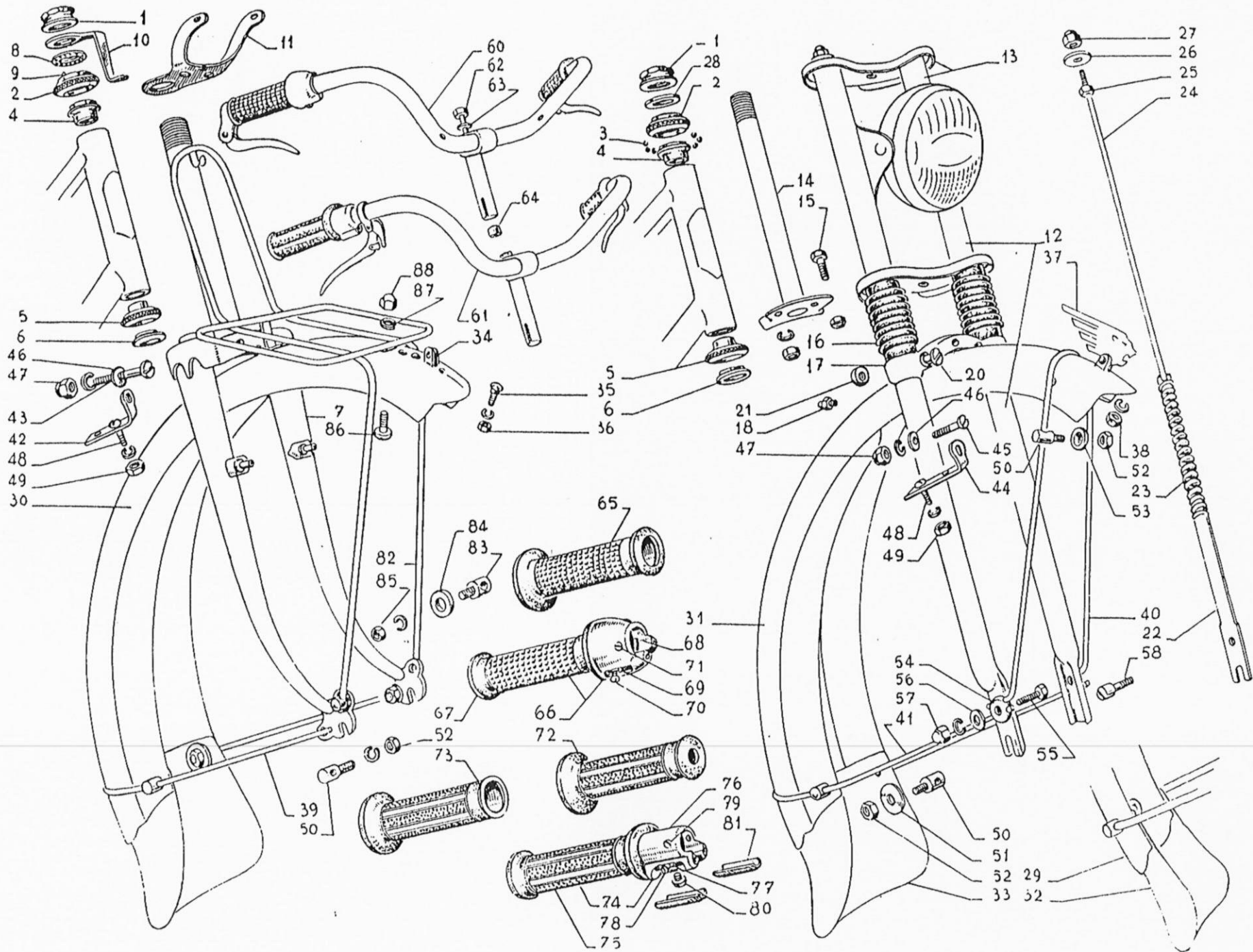
● LES PIÈCES DES BIMAS SORTIS AVANT LE SALON 1953 NE FIGURENT PAS A CE CATALOGUE CONSULTER L'ADDITIF SPÉCIAL PAGE 23
● « NOMBREUX BREVETS » REPRODUCTION DES PIÈCES ET DESSINS INTERDITE

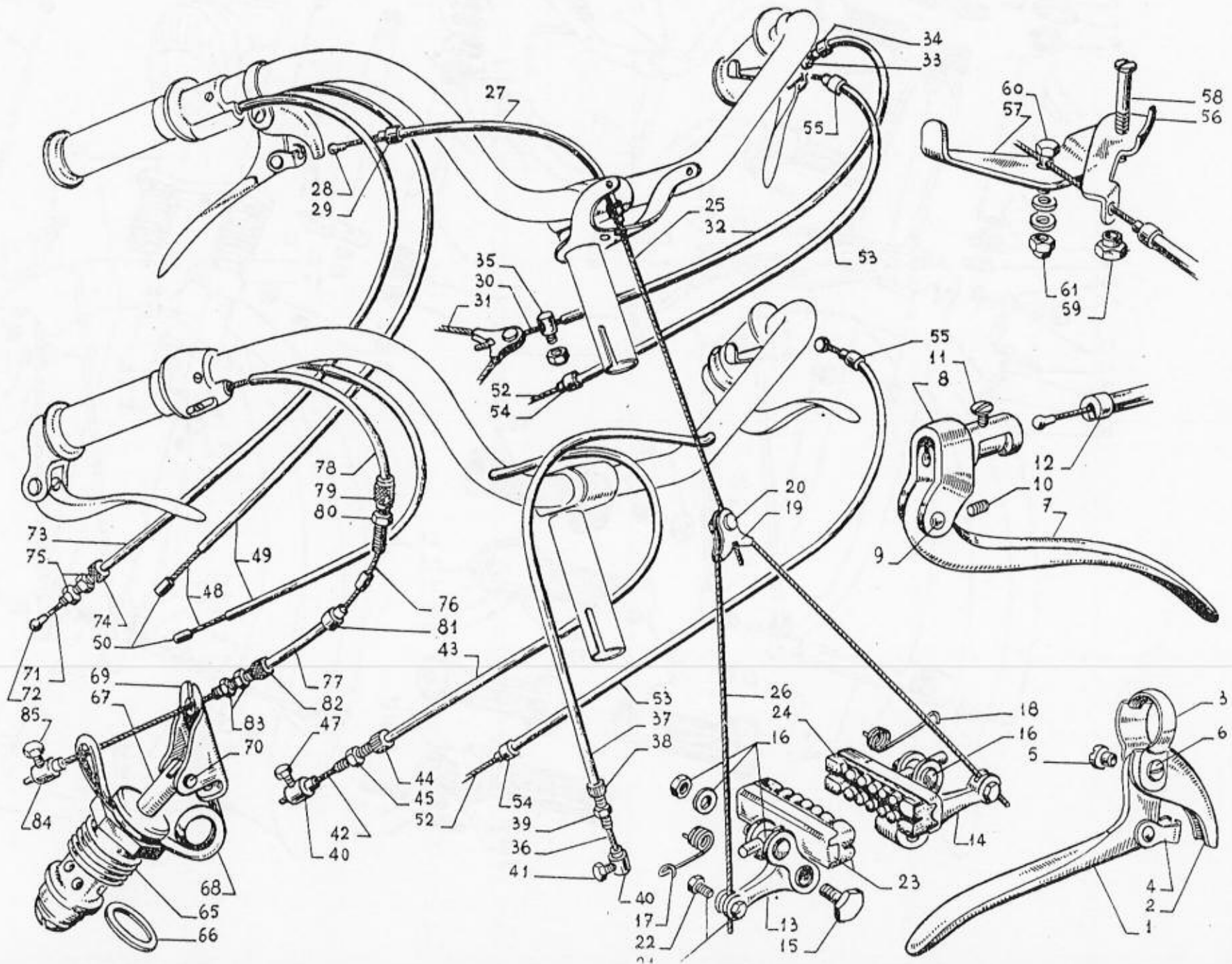
1 SUR BIMA STANDARD

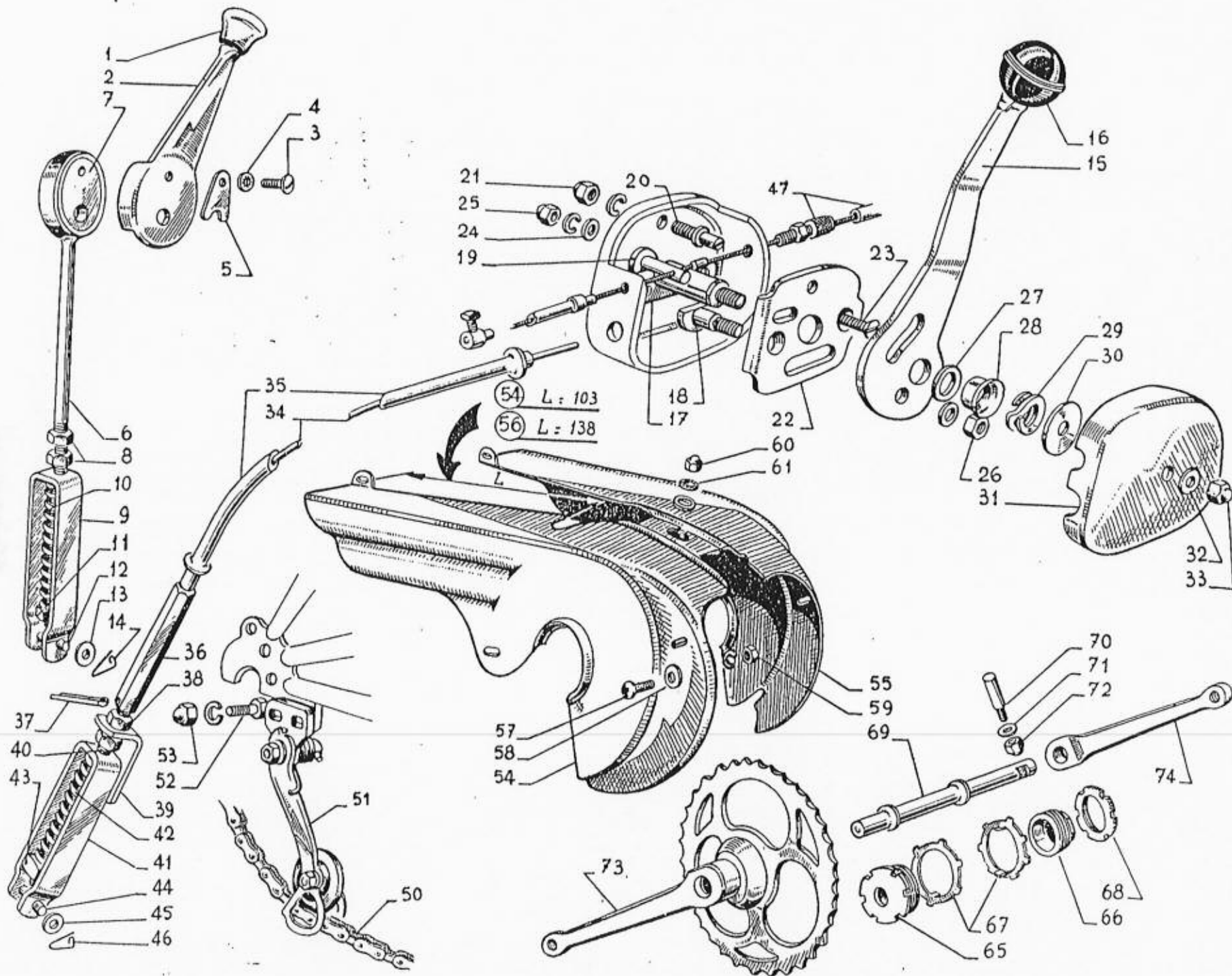
3 SUR BIMAS 1 ET 2

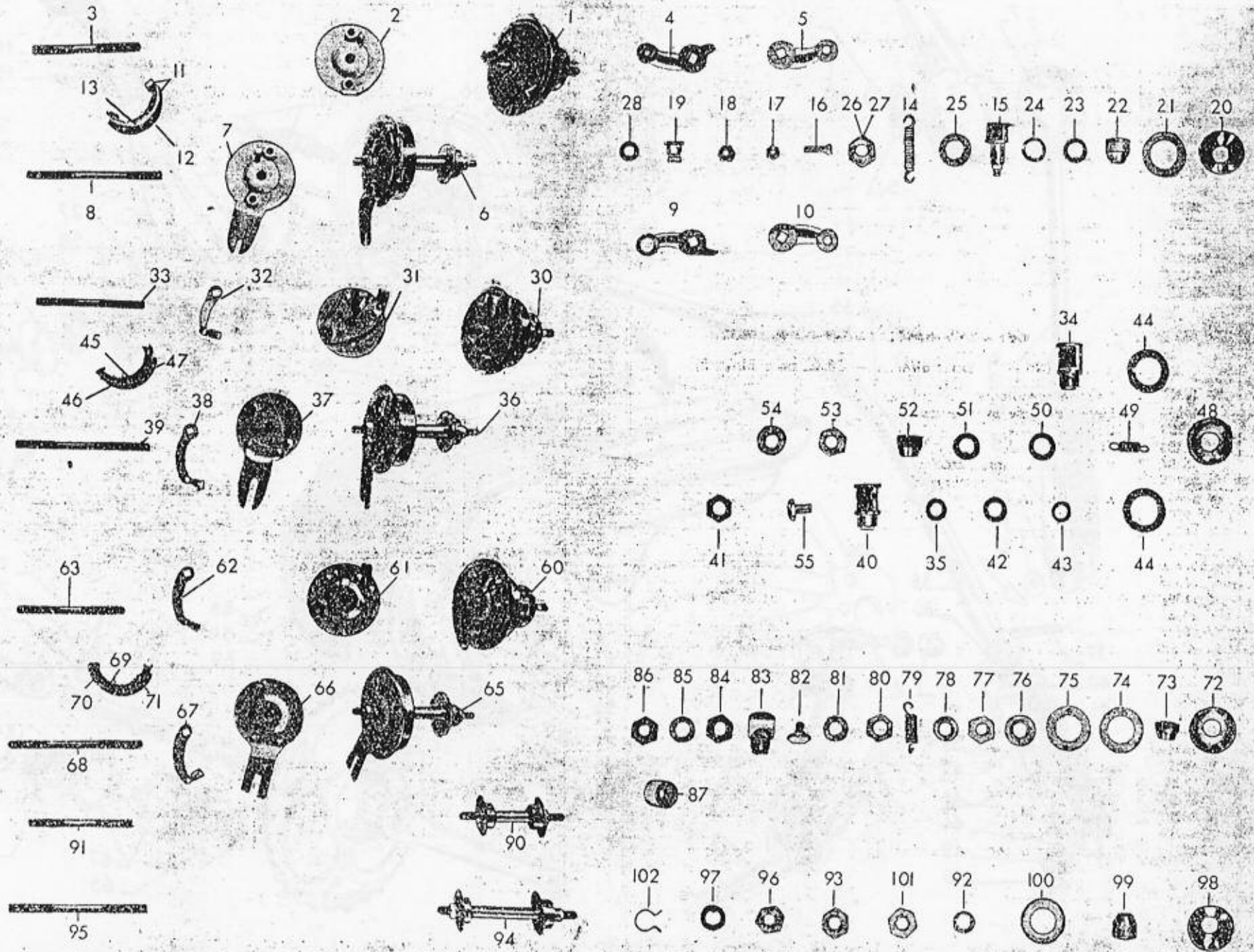
2 SUR BIMA 2

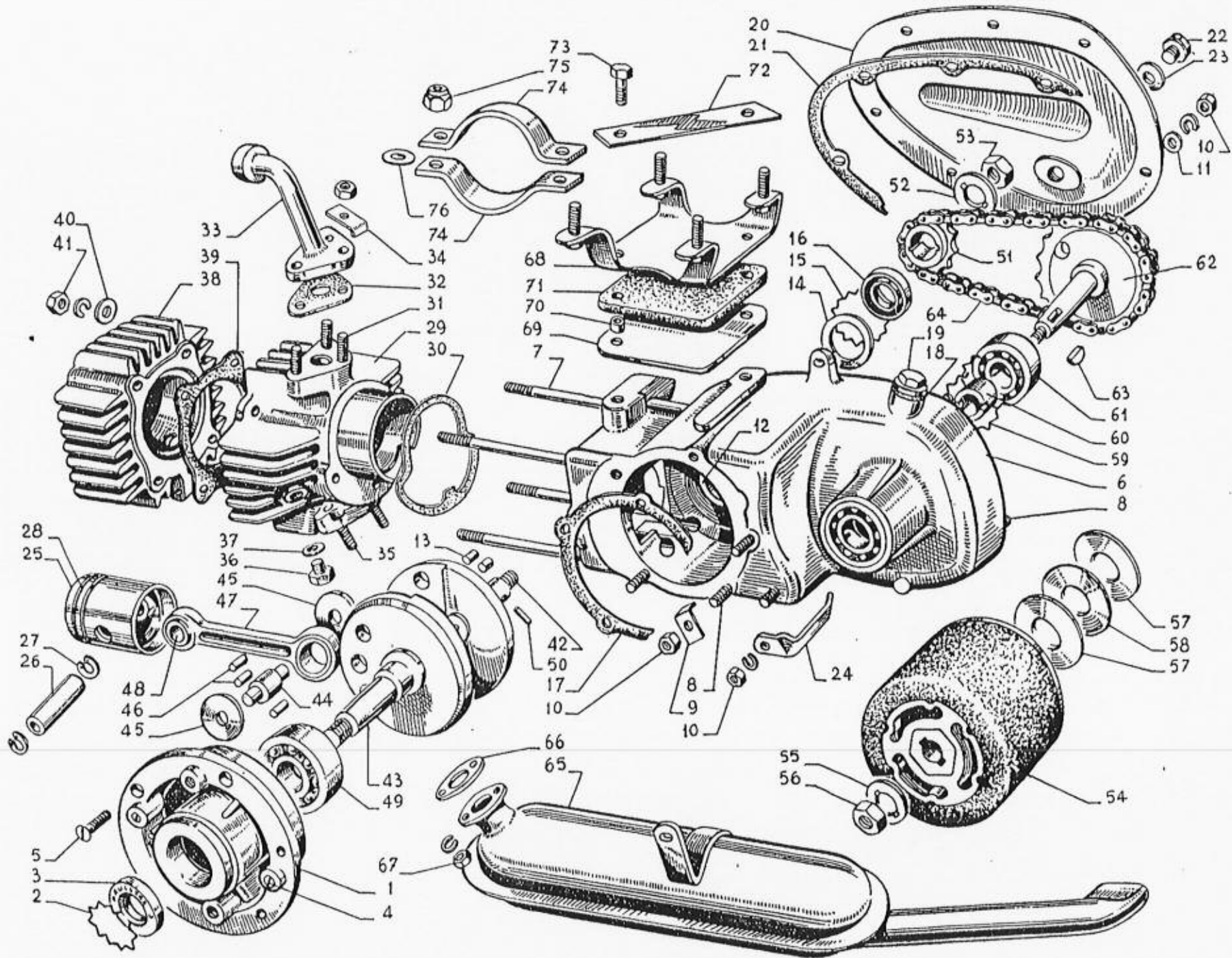


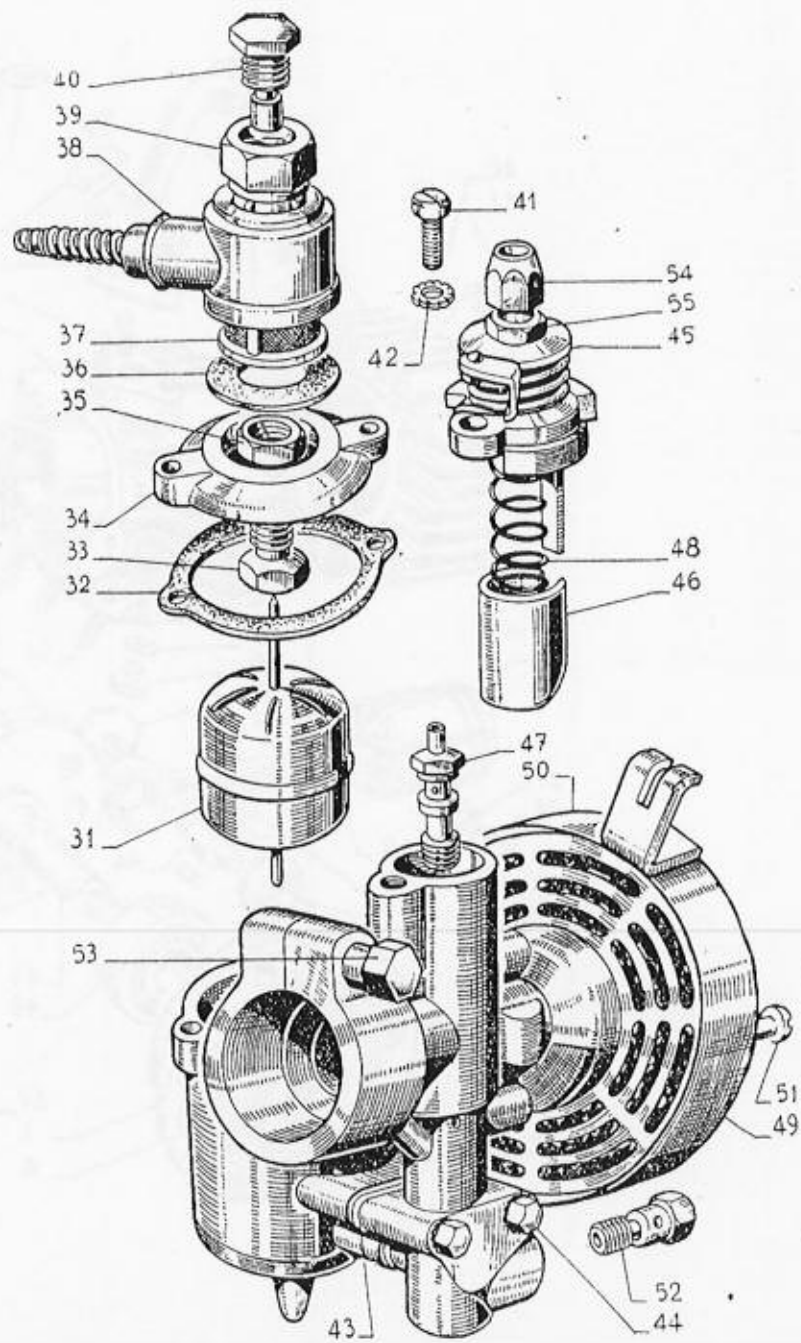
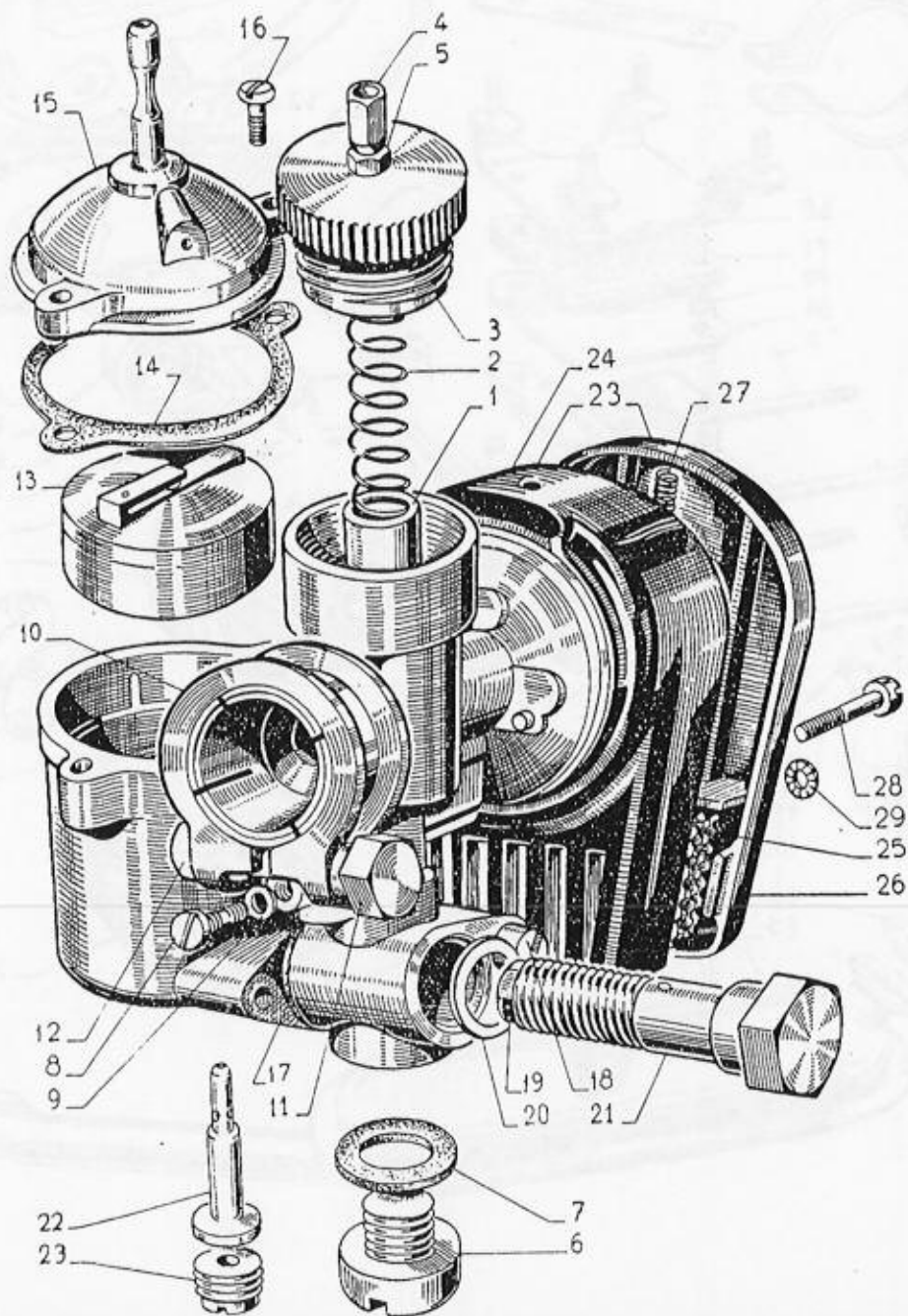


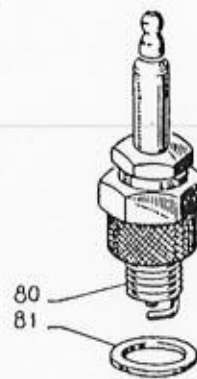
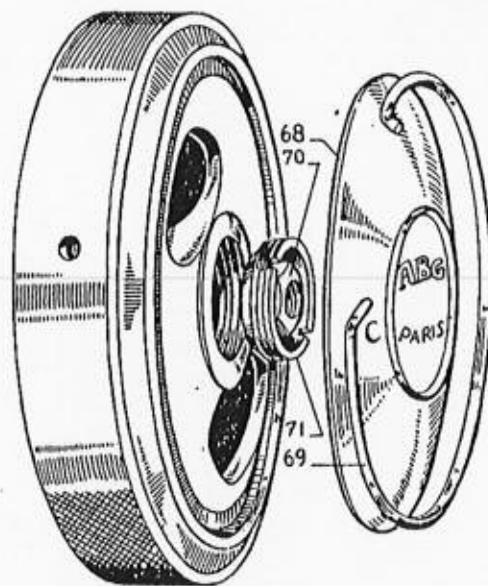
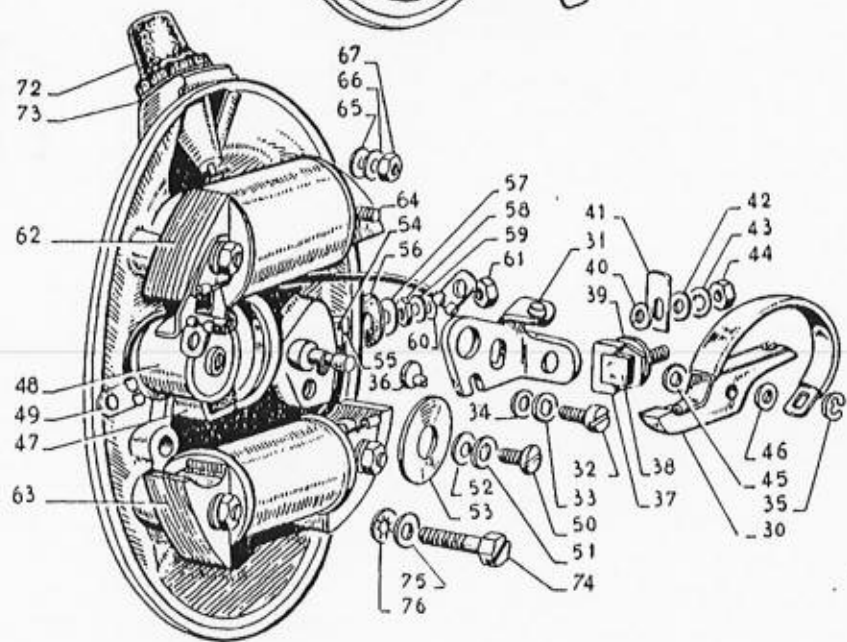
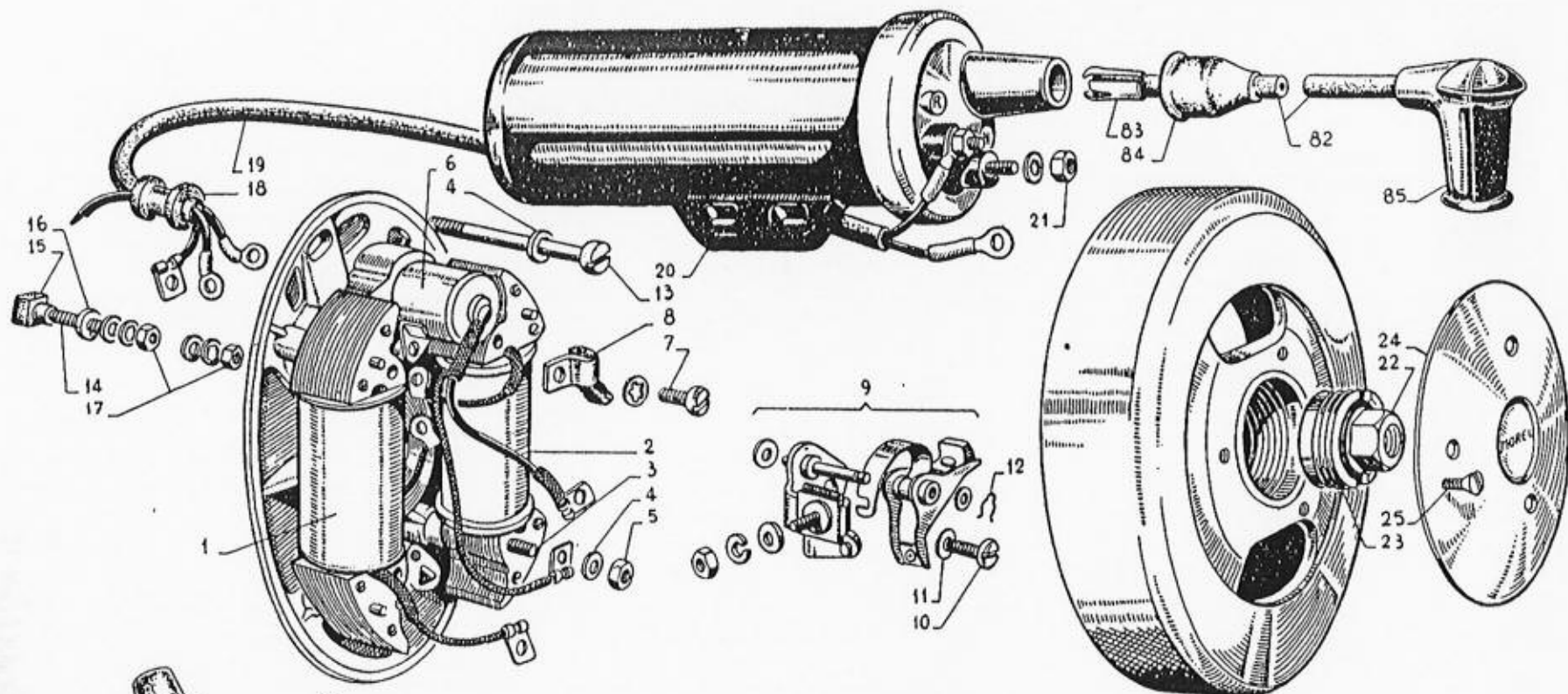




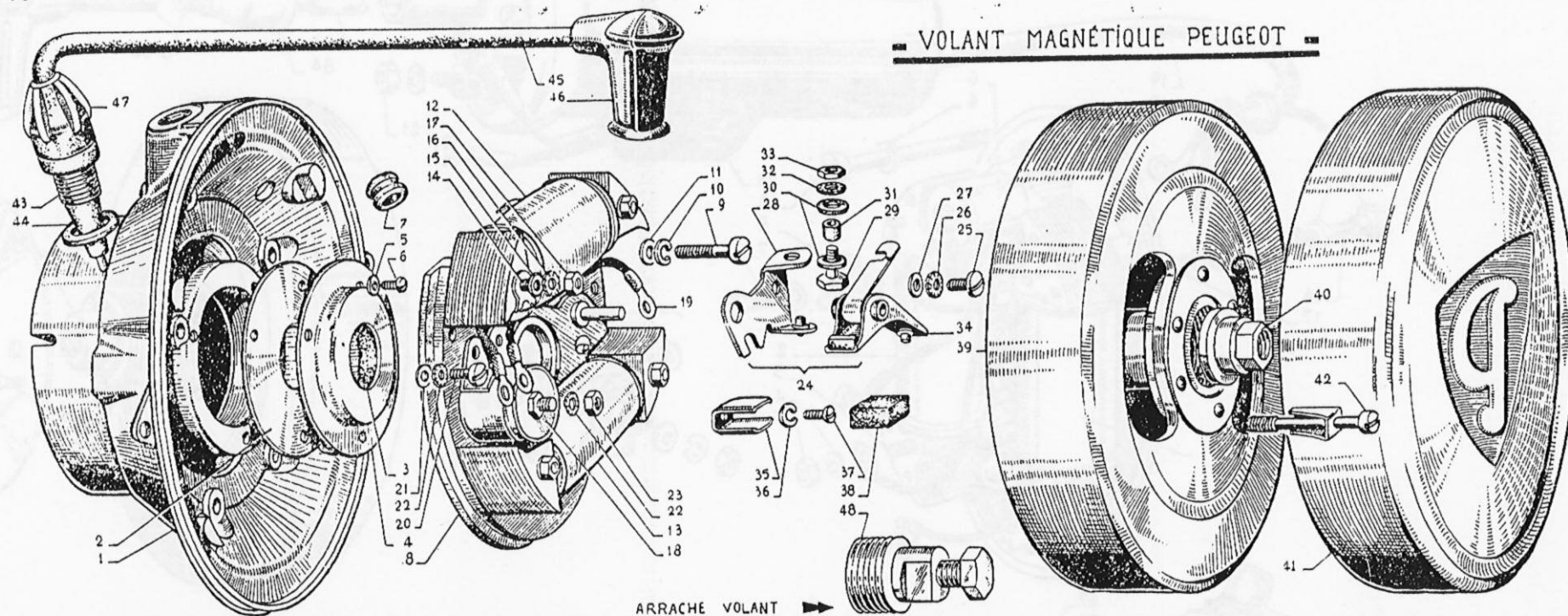




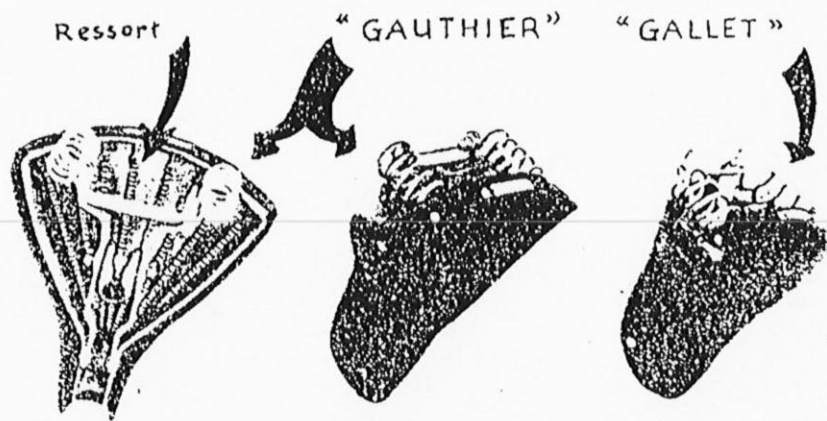
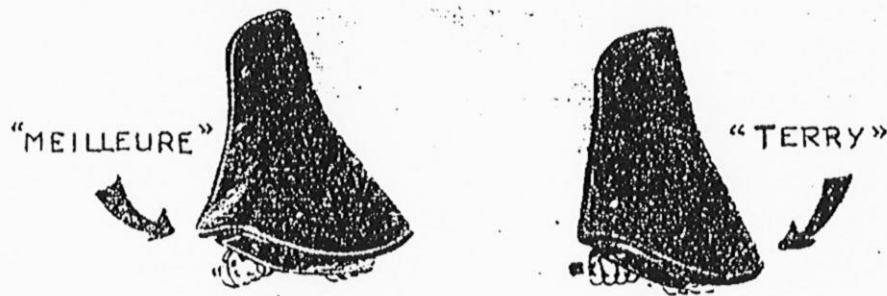
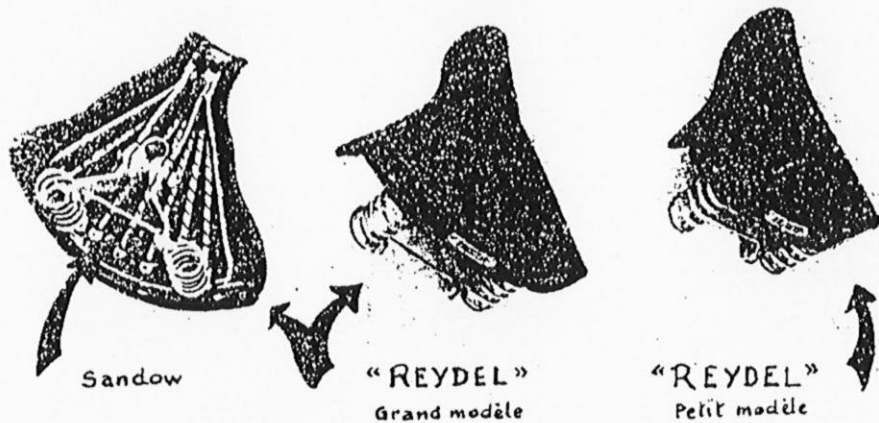
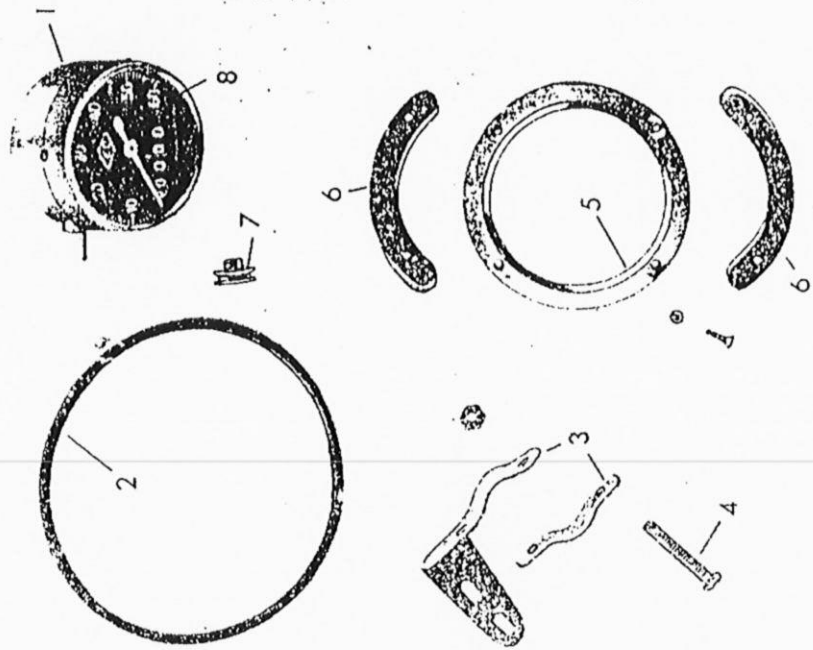
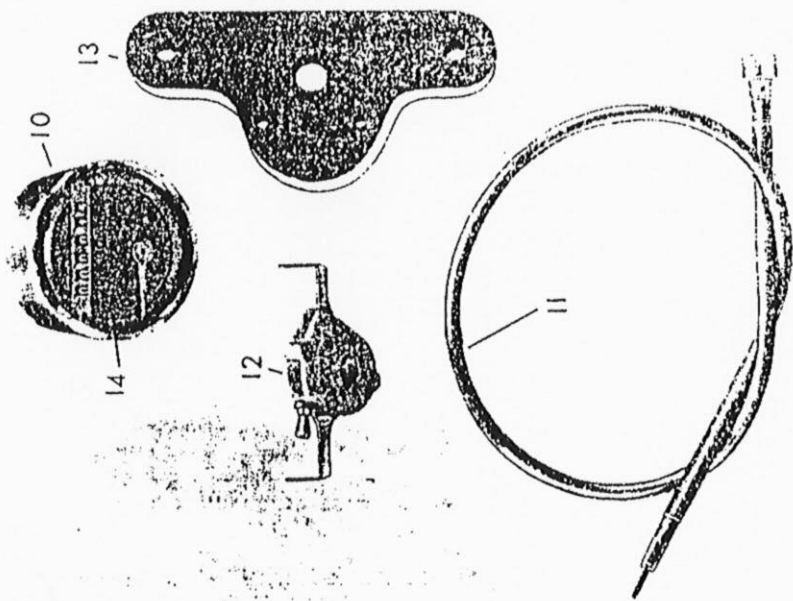


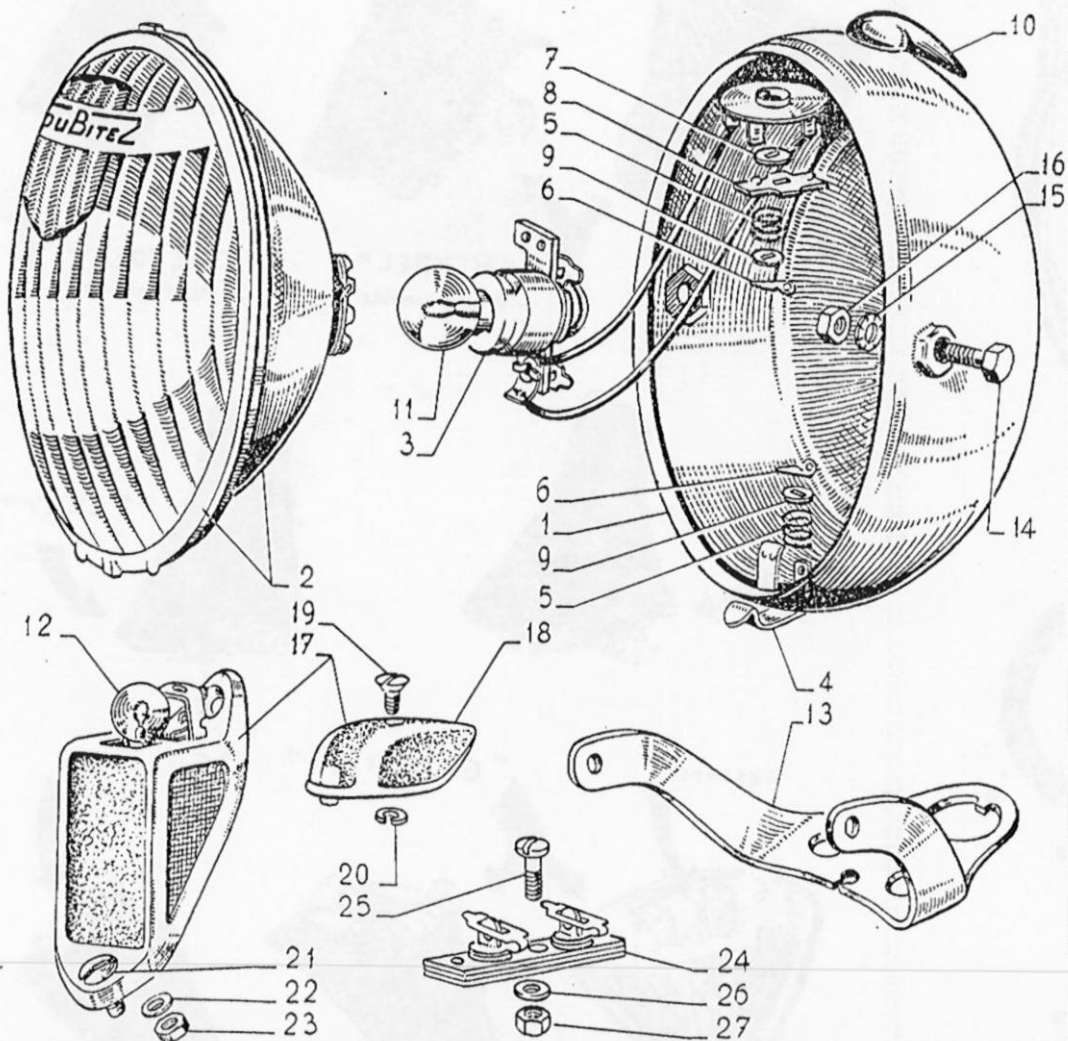


VOLANT MAGNÉTIQUE PEUGEOT



| N° dess. | N° série | Désignation | N° dess. | N° série | Désignation |
|----------------------------------|----------|--|----------|----------|----------------------------|
| VOLANT MAGNÉTIQUE PEUGEOT | | | | | |
| 1 | 30902 E | Palier support avec patte fixat. couvercle NOTA : Voir Planche MOTEUR pour Joint du Palier — Joint Paulstra et Pièces de fixation | 23 | H 4 | Ecrou |
| 2 | 30913 | Rondelle | 24 | 30921 E | Rupteur complet |
| 3 | 31544 | Feutre | 25 | 31050 | Vis fixat. rupteur |
| 4 | 30912 | Cuvette porte-feutre | 26 | B 4 | Rondelle Blocfort |
| 5 | 31545 | Rondelle de 3 | 27 | 31549 | Rondelle |
| 6 | R 3.5 | Vis fixat. cuvette | 28 | 30922 E | Support de linguet |
| 7 | 31543 | Passe fil | 29 | 30934 | Vis maintien ressort |
| 8 | 30908 | Stator nu avec axe rupteur | 30 | 30933 | Rondelle fibre |
| 9 | C 5.20 | Vis fixat. du stator | 31 | 30932 | Canon isolant |
| 10 | W 5 | Rondelle Grower | 32 | B 4 | Rondelle Blocfort |
| 11 | 31565 | Rondelle | 33 | H B 4 | Ecrou |
| 12 | 31550 E | Bobine d'allumage | 34 | 30926 E | Linguet complet |
| 13 | 31552 E | » d'éclairage | 35 | 30917 | Porte feutre graisseur |
| 14 | 30920 | Vis fixat. bobine | 36 | W 3 | Rondelle Grower |
| 15 | 31549 | Rondelle | 37 | R 3.7 | Vis fixat. porte-feutre |
| 16 | B 4 | » Blocfort | 38 | 31567 | Feutre graisseur |
| 17 | H 4 | Ecrou | 39 | 30903 E | Rotor nu |
| 18 | 30911 | Condensateur | 40 | 30907 | Ecrou fixat. rotor |
| 19 | 32564 E | Fil connexion condensateur au rupteur | 41 | 30904 E | Couvercle complet |
| 20 | C 4.10 | Vis fixat. condensateur | 42 | 31043 | Vis fixat. couvercle |
| | | | 43 | 30901 E | Borne d'allumage |
| | | | 44 | 31546 | Rondelle fibre de borne |
| | | | 45 | 32238 | Fil de bougie seul L = 215 |
| | | | 46 | 30513 | Protecteur ébonite |





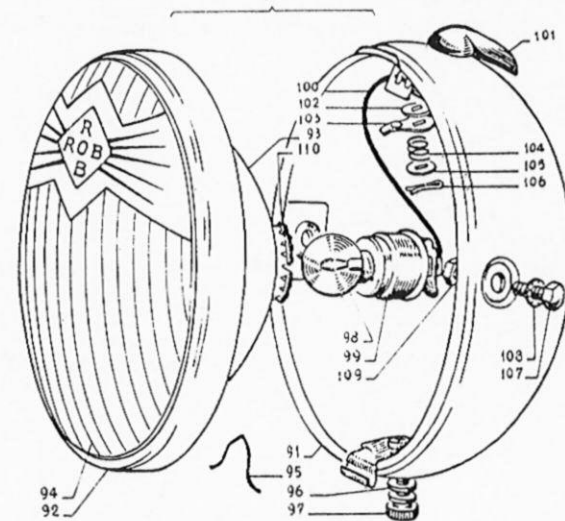
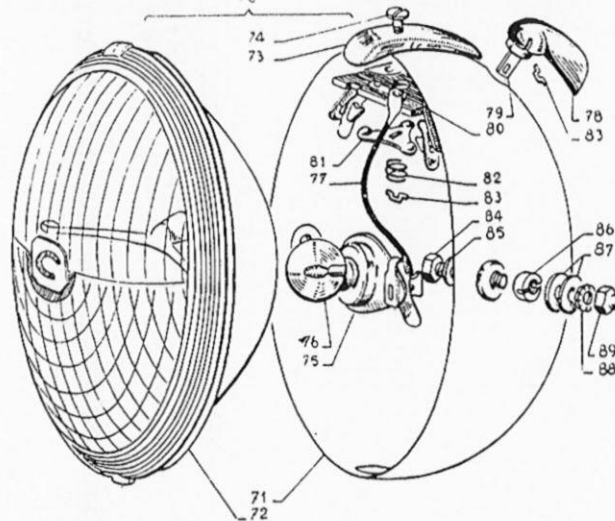
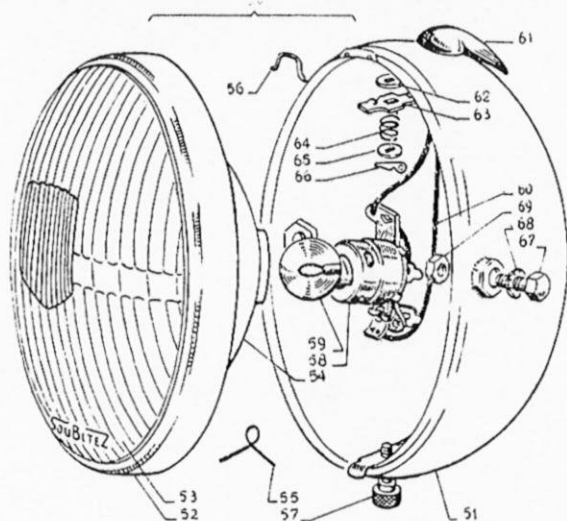
OUTILLAGE ET VERROU

| | |
|-------|---------------------------------------|
| 30518 | Clé de bougie sans broche |
| 30525 | Broche tournevis pour clé |
| 719 A | Démonte-pneus vélos |
| 532 A | Sachet rustines |
| 523 A | Nécessaire réparations (boîte métal.) |
| 481 A | Pompe à pneus 40 X 24 Mistral |
| 478 A | » » » Tornade |
| 714 A | Clé plate de 8 X 10 |
| 715 A | » » 12 X 14 |
| 729 A | Jeu d'outillages |
| 637 A | Sacoche de selle Pacific |
| 602 A | Verrou s'attache avec clé |

| N° dess. | N° série | Désignation |
|------------------|----------------|--|
| ECLAIRAGE | | |
| | 151 A | Eclairage complet avec ampoules, phare à commutateur, catalux, fils |
| 1 | 1015 ★ 2539 | Phare SOUBITEZ Ø 100 avec commutateur sans ampoule Cuvelage Ø 100 avec patte fermeture et support commutateur |
| 2 | 2476 | Ensemble miroir verre (serti) |
| 3 | 2388 | Porte-ampoule avec prise pr. commutateur |
| 4 | 2234 | Jonc maintien porte-ampoule |
| 5 | 2348 | Verrou (patte de fermeture) |
| 6 | 1623 | Ressort fermeture au commutateur |
| 7 | 2249 | Goupille plate |
| 8 | 2525 | Rondelle isolante |
| 9 | 2246 | Contacteur |
| 10 | 2247 | Rondelle plate |
| 11 | 2792 | Commutateur complet |
| 12 | 2244 | Manette du commutateur |
| 13 | 148 A | Lampe AV 6 volts, 1 ampère |
| 14 | 149 A | » AR 12 » 0,5 » |
| 15 | V 16361 | Support de phare (fourche ordin.) |
| 16 | 2368 | Vis fixat. phare |
| 17 | 2336 | Rondelle |
| 18 | 2526 | Ecrou |
| 19 | 289 A | Catalux 5 complet avec « Scotchlite » sans ampoule |
| 20 | 295 A | Cabochon rouge |
| 21 | 307 A | Vis fixat. cabochon Ø 4 |
| 22 | 308 A | Rondelle |
| 23 | 292 A | Vis fixat. catalux |
| 24 | 1944 | Rondelle |
| 25 | 7005 | Ecrou bas Ø 4 |
| 26 | V 16422 | Borne relais |
| 27 | V 621 | Vis |
| | B 4 | Rondelle Blocfort |
| | V 623 | Ecrou Ø 4 |
| | V 16423 | Fil nu double L = 1005 connexion phare au relais (se vend au m.) |
| | V 16027 E | Fil Ø 12/10, connexion relai stator L = 250 |
| | 182 A | Fil feu rouge 12/10 L = 1150 (se vend au m.) |
| | V 16604 | Cosse |

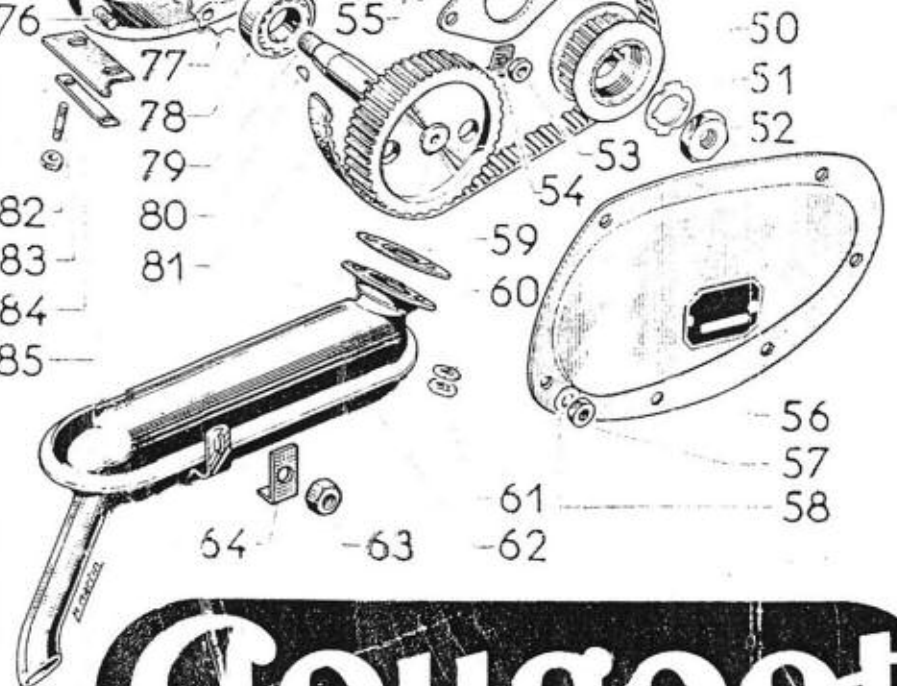
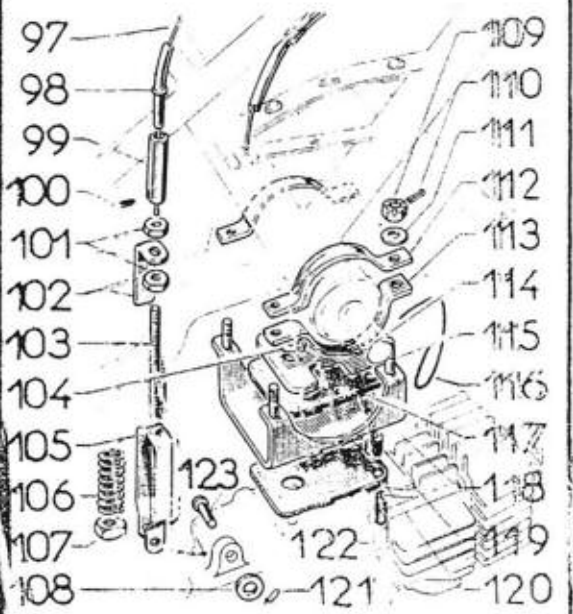
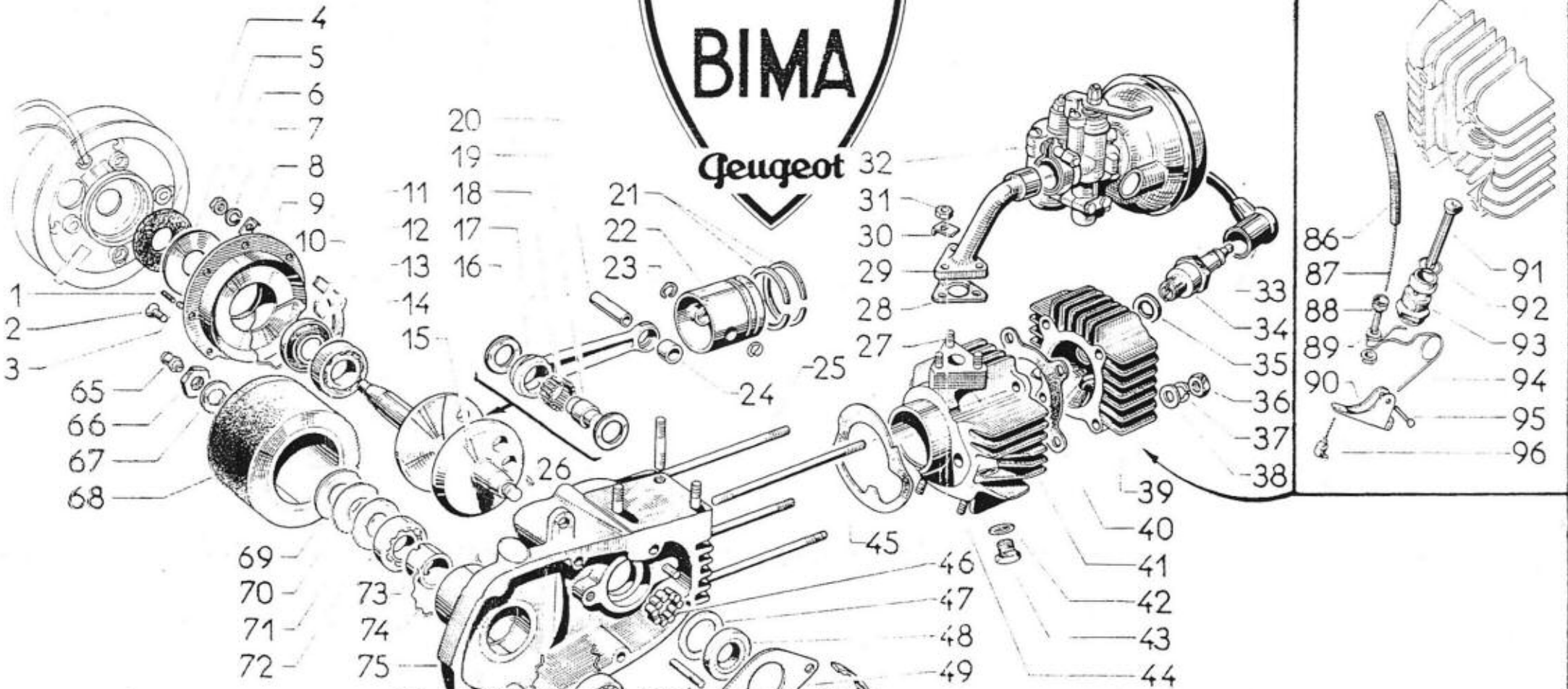
1125

TABLIER protecteur complet



| SOUBITEZ Ø 105 | | CIBIE Ø 100 | | ROBERT Ø 105 | | PHARES |
|----------------|----------|-------------|----------|--------------|----------|--|
| N° dess. | N° série | N° dess. | N° série | N° dess. | N° série | |
| 50 | 1115 | 70 | 8122 | 90 | R 133 | Phare complet avec commutateur sans ampoule ★ Cuvelage Ensemble miroir et verre serti Porte de phare nue Miroir Verre Ressort de maintien du miroir Flamme avec vis Vis de flamme Jonc de maintien de la porte au cuvelage Rondelle de languette de fermeture Ecrou Vis Support de lampe complet Lampe Fil 12/10 (se vend au mètre) Commutateur complet Manette de commutateur Barette de la manette Support de contact Rondelle isolante Contacteur Ressort du commutateur Rondelle Goupille Vis fixation du phare Rondelle Ecrou cylindrique Rondelle » Blocfort Ecrou Jonc de maintien du support de lampe |
| 51 | 2791 | 71 | 3339 | 91 | R 150 | |
| | | 72 | 3069 | 92 | R 151 | |
| 52 | 2580 | | | 93 | R 152 | |
| 53 | 2590 | | | 94 | R 153 | |
| 54 | 2571 | | | 95 | R 154 | |
| 55 | 1617 | 73 | 4978 | 96 | R 155 | |
| | | 74 | 4974 | 97 | R 123 | |
| 56 | 2231 | | | 98 | R 156 | |
| 57 | 2057 | 75 | 3047 | 99 | 148 A | |
| 58 | 2598 | 76 | 148 A | 100 | 182 A | |
| 59 | 148 A | 77 | 182 A | | R 160 | |
| 60 | 2792 | | 3060 | 101 | R 159 | |
| 61 | 2244 | 78 | C 78 | | | |
| | | 79 | C 79 | | | |
| | | 80 | C 80 | 102 | R 161 | |
| 62 | 2525 | 81 | C 81 | 103 | R 162 | |
| 63 | 2246 | 62 | C 82 | 104 | R 163 | |
| 64 | 1623 | | | 105 | R 164 | |
| 65 | 2247 | 83 | C 83 | 106 | R 165 | |
| 66 | 2249 | 84 | C 84 | 107 | R 166 | |
| 67 | 2368 | 85 | C 85 | | | |
| | | 86 | C 86 | | | |
| | | 87 | C 87 | | | |
| 68 | B 6 | 88 | B 5 | 108 | B 6 | |
| 69 | 2526 | 89 | 4973 | 109 | R 168 | |
| | | | | 110 | R 169 | |

modèles
BIMA
Peugeot



| N° DESSIN | N° SÉRIE | N° DESSIN | N° SÉRIE | N° DESSIN | N° SÉRIE | N° DESSIN | N° SÉRIE |
|-----------|----------|-----------|----------|-----------|-----------|-----------|----------|
| 1 | 31042 | 32 | 33548 | 63 | HB.5 | 94 | 32134 |
| 2 | F.S.15 | 33 | 1980 | 64 | 32819 | 95 | 32135 |
| 3 | 32786 | 34 | 1003 C | 65 | 32061 | 96 | 29955 |
| 4 | 31121 | 35 | 1010 | 66 | 4364 | 97 | V.16402 |
| 5 | 31122 | 36 | H.7 | 67 | 29051 | 98 | V.16399 |
| 6 | HB.5 | 37 | H.7 | 68 | 29775 E | 99 | V.16398 |
| 7 | H.S. | 38 | H.7 | 69 | 22483 | 100 | V.2.20 |
| 8 | 32819 | 39 | 31478 | 70 | 29397 | 101 | HB.7 |
| 9 | 31845 | 40 | 30839 | 71 | 22483 | 102 | V.16397 |
| 10 | 29099 | 41 | 30837 E | 72 | 33125 | 103 | V.16394 |
| 11 | 29096 | 42 | 31269 | 73 | 30977 | 104 | H.K.9.7 |
| 12 | 31092 | 43 | 29249 | 74 | 29096 | 105 | 29559 |
| 13 | 14292 | 44 | G.S.21 | 75 | 32563 C | 106 | 29560 |
| 14 | 30604 E | 45 | 32592 | 76 | G.S.21 | 107 | 30426 |
| 15 | 30603 E | 46 | 4907 | 77 | 29096 | 108 | V.643 C |
| 16 | 29371 | 47 | 32571 | 78 | 33125 | 109 | H.K.8.7 |
| 17 | 29369 E | 48 | 31392 | 79 | 33712 E | 110 | V.2.20 |
| 18 | 17004 | 49 | 32569 | 80 | 31899 | 111 | H.7 |
| 19 | 30602 | 50 | 32555 E | 81 | 32574 | 112 | 29060 |
| 20 | 27194 | 51 | 29051 | 82 | HB.5 | 113 | 29060 |
| 21 | 29041 | 52 | 4364 | 83 | G.S.19 | 114 | 33025 |
| 22 | 29040 E | 53 | H.S. | 84 | 31831 | 115 | H.7.20 |
| 23 | 22309 | 54 | 33180 | 85 | 31830 | 116 | 33026 |
| 24 | 29386 | 55 | G.S.14 | 86 | V.16404 E | 117 | 31965 |
| 25 | 30840 | 56 | 32568 | 87 | V.16404 B | 118 | 31964 E |
| 26 | 31899 | 57 | HB.5 | 88 | 29750 D | 119 | 31967 |
| 27 | G.S.25 | 58 | V.1068 D | 89 | 29750 F | 120 | 31965 |
| 28 | 29053 | 59 | 29097 | 90 | 32132 | 121 | S.O.25 |
| 29 | 29042 E | 60 | H.S. | 91 | 32133 | 122 | 31968 |
| 30 | 30598 | 61 | HB.5 | 92 | 31152 | 123 | 10447 |
| 31 | HB.5 | 62 | 31253 E | 93 | 31474 | | |

Peugeot

IceniCAM Information Service

